

# REMER

## RUBINETTERIE

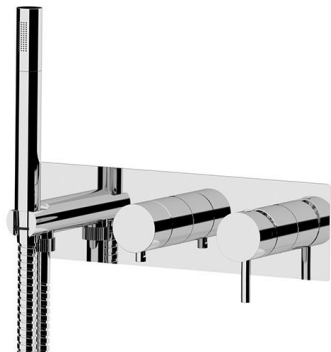
SERIE  
SERIES

# X STYLE

CODICE  
CODE

# X97D2

### IMMAGINE - IMAGE

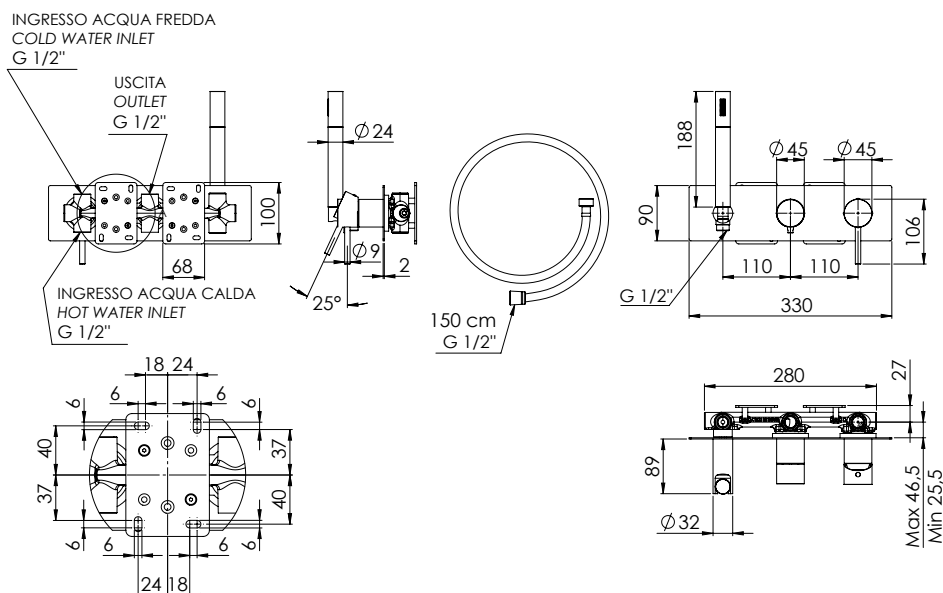


### DESCRIZIONE - DESCRIPTION

Set miscelatore a incasso a 2 vie per vasca/doccia su piastra rettangolare ultra-piatta, include: miscelatore, deviatore a 2 uscite, presa acqua con supporto, doccia in ottone e flessibile 150 cm. Da completare con la seconda uscita.

2-way built-in shower mixer set on ultra-flat rectangular plate, including: mixer, 2-way diverter, water connection with holder, brass hand shower and 150cm flexible hose. To be completed with the second water outlet.

### SCHEDA TECNICA - TECHNICAL FEATURES



### CARATTERISTICHE - FEATURES



Disponibile in Finitura  
Available in Finishing



Autopulente  
Self-Cleaning



2 Vie  
2 Ways



Getto vigoroso effetto pioggia  
Vigorous rain effect jet

### COMPONENTI - COMPONENTS



Cartuccia R52AP  
Cartridge R52AP



Cartuccia D522  
Cartridge D522

### FINITURE - FINISHING



NO  
Nero Opaco  
Matt Black



BO  
Bianco Opaco  
Matt White



NP  
Nichel Spazzolato  
Brushed Nickel



XV  
Viasual Steel  
Visual Steel



DO  
Oro Lucido  
Shiny Gold



BG  
Oro Spazzolato  
Brushed Gold



RL  
Rame Lucido  
Shiny Copper



CFP  
Cromo Nero Spazzolato  
Brushed Black Chrome



CR  
Cromo  
Chrome

REMER Rubinetterie S.p.A.

Via Leonardo Da Vinci, 83 - 20062 Cassano d'Adda (MI) - Italy - Tel. +39 0363 364211 - info@remer.eu - www.remer.eu