

REMER

RUBINETTERIE

SERIE
SERIES

CARTUCCE
CARTRIDGES
Z52C

CODICE
CODE

IMMAGINE - IMAGE



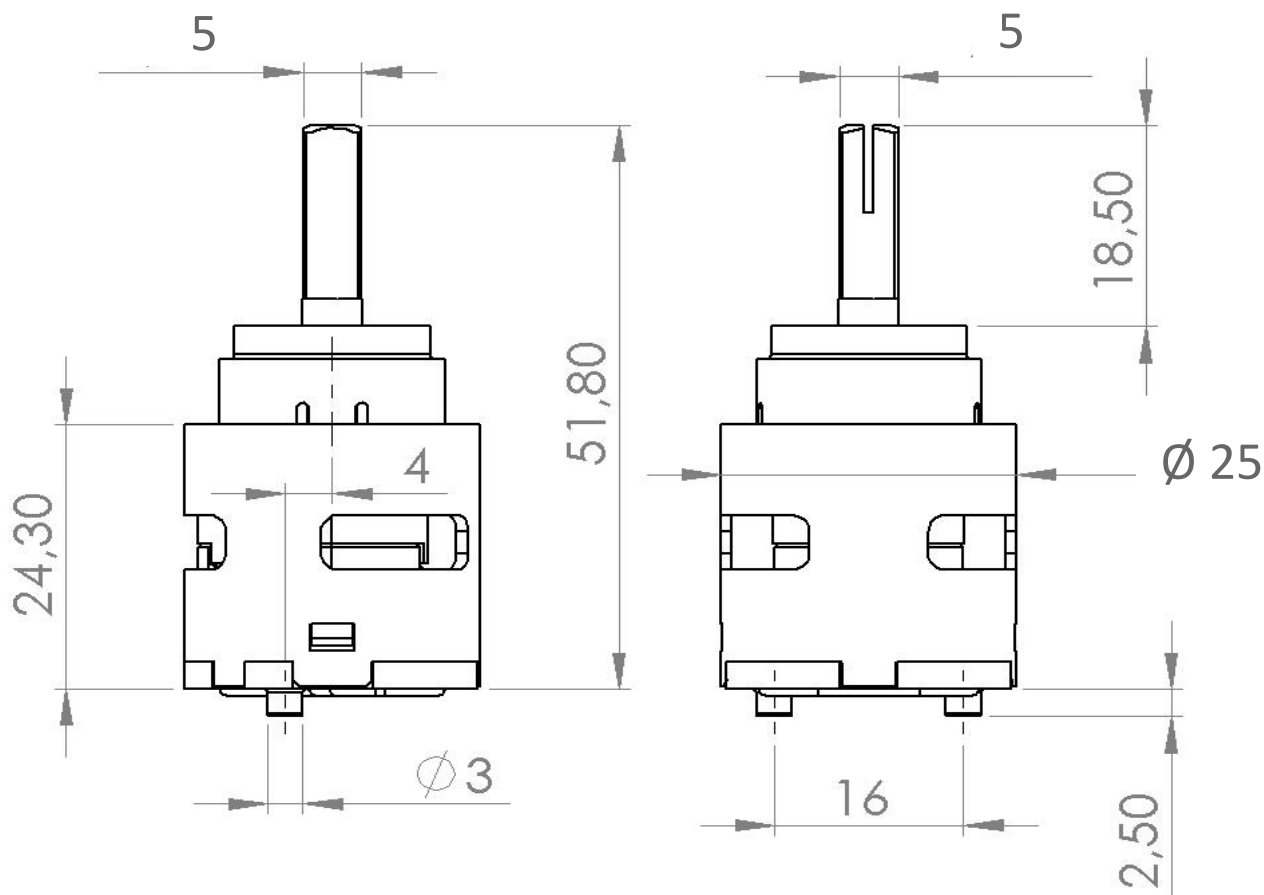
DESCRIZIONE - DESCRIPTION

Cartuccia Ø25 mm (tipo chiuso).

Ceramic cartridge Ø25 mm (closed type).

SCHEDA TECNICA - TECHNICAL FEATURES

TIPO CHIUSO
CLOSED TYPE



TEMPERATURA DI LAVORO / WORKING TEMPERATURE = 15°C - 65°C
DISCHI DI TENUTA IN CERAMICA SINTERIZZATA / SYNTHORIZED CERAMIC SEAL DISCS

REMER Rubinetterie S.p.A.

Via Leonardo Da Vinci, 83 - 20062 Cassano d'Adda (MI) - Italy - Tel. +39 0363 364211 - info@remer.eu - www.remer.eu