

# REMER

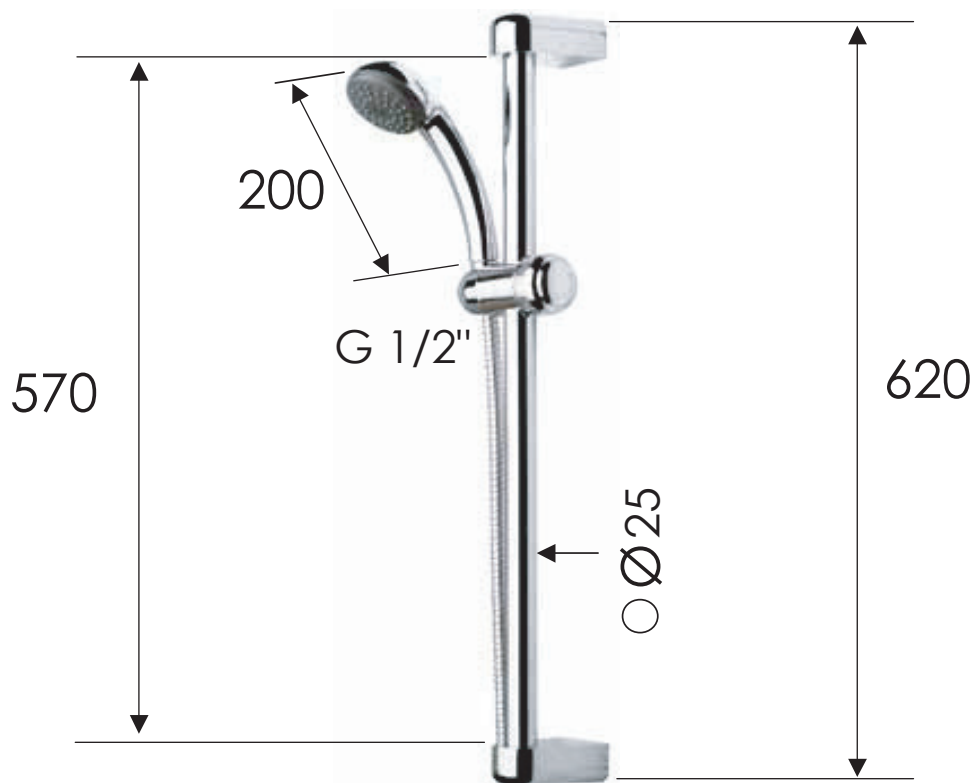
RUBINETTERIE

SCHEDA TECNICA

TECHNICAL FEATURES

ART. COD.

**311311DA**



1 FUNZIONE/ 1 FUNCTION



Massaggio vigoroso  
ampia copertura  
effetto pioggia  
Vigorous massage  
wide coverage rain

**MATERIALI / MATERIALS**

OTTONE CROMATO / CHROME PLATED BRASS

ABS CROMATO / CHROME PLATED ABS

**CROMATURA / CHROME PLATING**

UNI EN 248



Doccetta  
Anticalcare  
Anti-limestone  
Hand Shower

Via Leonardo da Vinci 83 - 20062 Cassano d'Adda (MI) Italy - Tel. +39-0363 364211

[info@remer.eu](mailto:info@remer.eu) [www.remer.eu](http://www.remer.eu)