

REMER

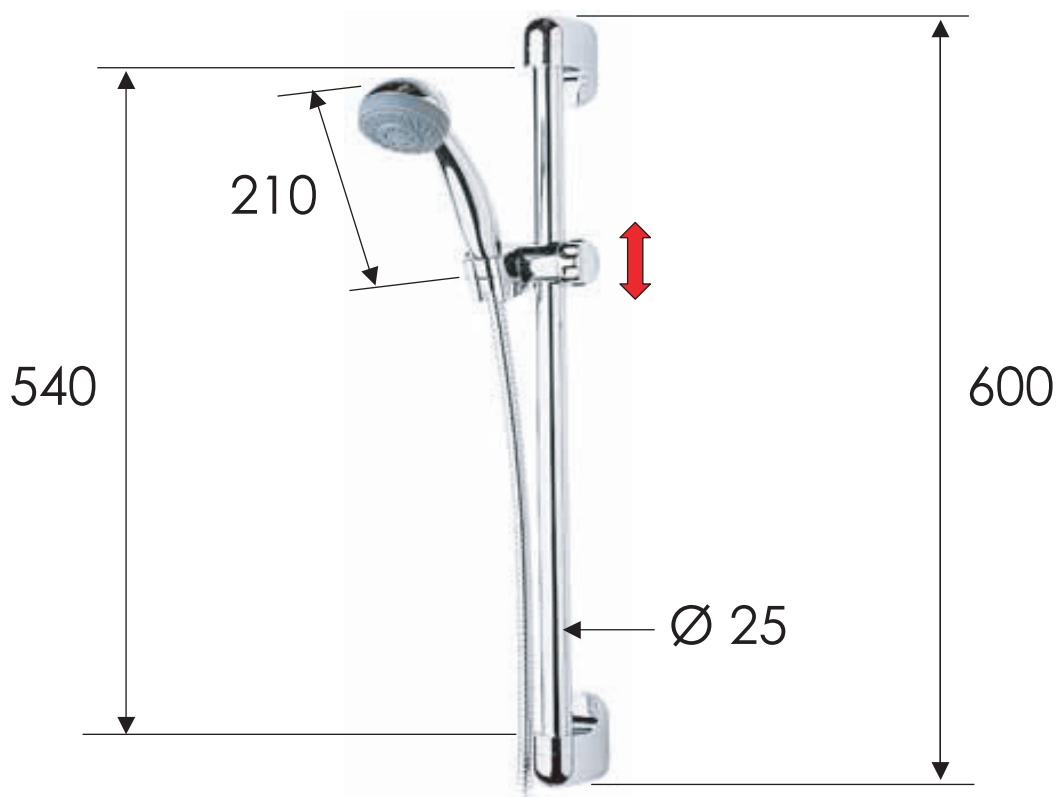
RUBINETTERIE

SCHEDA TECNICA

TECHNICAL FEATURES

ART. COD.

311D315C3



2 FUNZIONI / 2 FUNCTIONS



Getto aerato intenso
Intense aerated
spray



Getto ad ampia
copertura effetto
pioggia
Wide coverage
rain

MATERIALI / MATERIALS

OTTONE CROMATO / CHROME PLATED BRASS

ABS CROMATO / CHROME PLATED ABS

CROMATURA / CHROME PLATING

UNI EN 248



Doccetta
Anticalcare
Anti-limestone
Hand Shower

Via Leonardo da Vinci 83 - 20062 Cassano d'Adda (MI) Italy - Tel. +39-0363 364211

info@remer.eu www.remer.eu