

REMER

RUBINETTERIE

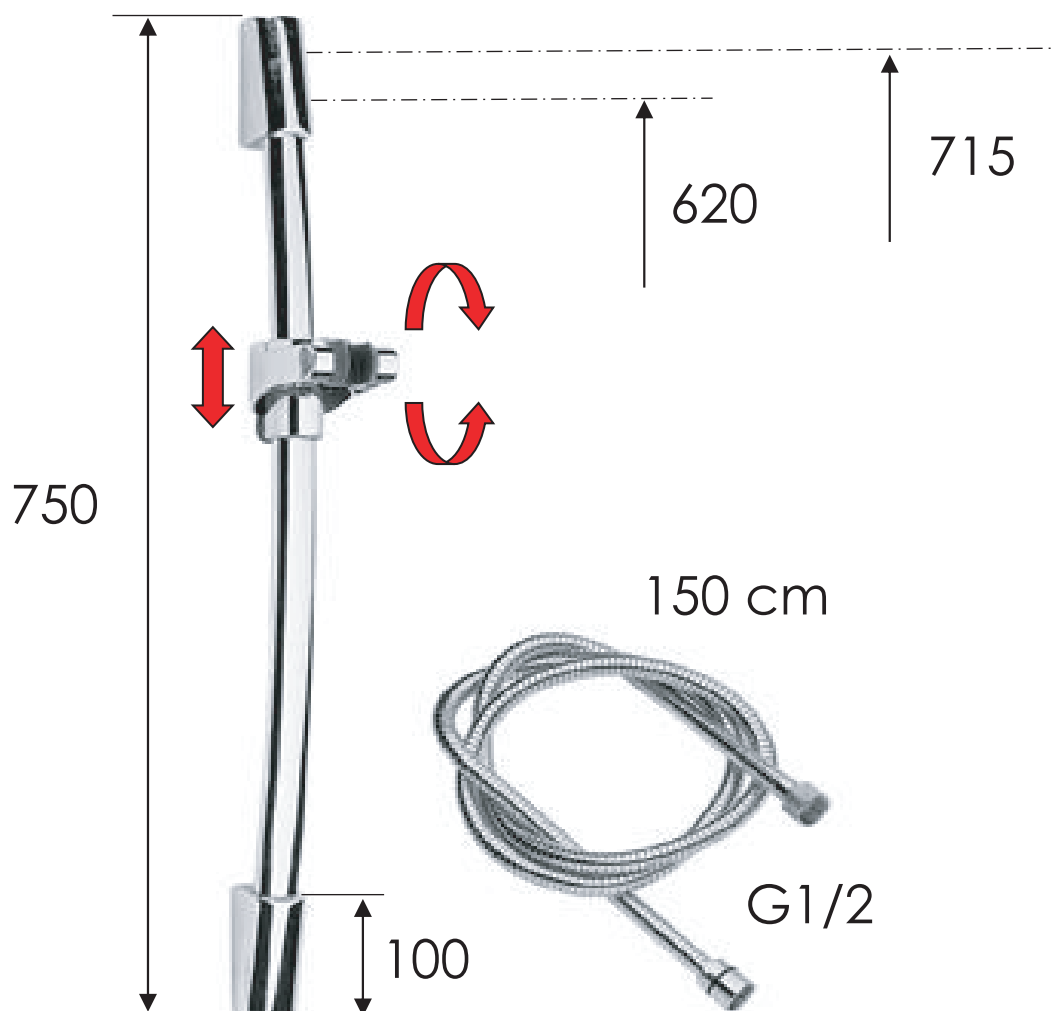
SCHEDA TECNICA

ART. COD.

TECHNICAL FEATURES

313E333

2 POSIZIONI DI FISSAGGIO
2 FIXING POSITIONS



MATERIALI / MATERIALS

OTTONE CROMATO / CHROME PLATED BRASS

ABS CROMATO / CHROME PLATED ABS

CROMATURA / CHROME PLATING

UNI EN 248

Via Leonardo da Vinci 83 - 20062 Cassano d'Adda (MI) Italy - Tel. +39-0363 364211

info@remer.eu

www.remer.eu