

REMER

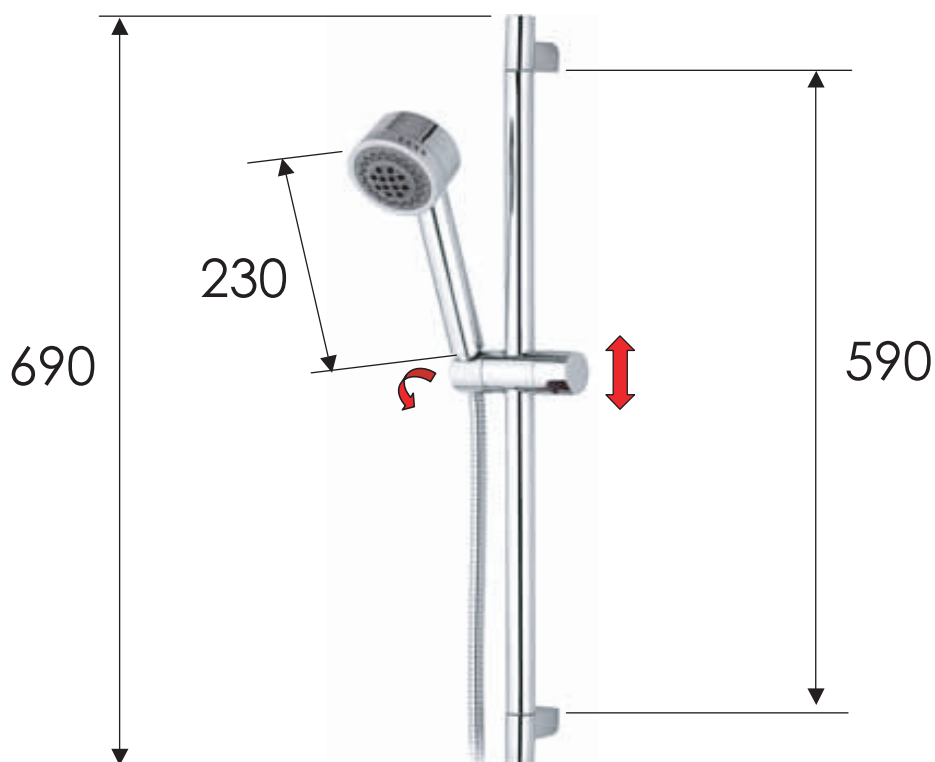
RUBINETTERIE

SCHEDA TECNICA

TECHNICAL FEATURES

ART. COD.

315R321HG



3 FUNZIONI / 3 FUNCTIONS



Getto aerato intenso
Intense aerated
spray



Getto Esterno
External wide
spray



Getto spry delicato ad ampia
copertura con getto vigoroso
all'esterno a risparmio idrico
Gentle aerated spray wide
medium coverage water
saving

MATERIALI / MATERIALS

OTTONE CROMATO / CHROME PLATED BRASS

ABS CROMATO / CHROME PLATED ABS

CROMATURA / CHROME PLATING

UNI EN 248



Doccetta
Anticalcare
Anti-limestone
Hand Shower

Via Leonardo da Vinci 83 - 20062 Cassano d'Adda (MI) Italy - Tel. +39-0363 364211

info@remer.eu

www.remer.eu