

# REMER

RUBINETTERIE

SERIE  
SERIES

CODICE  
CODE

## ACCESSORI VARI VARIOUS ACCESSORIES AH77LED

### IMMAGINE - IMAGE



### DESCRIZIONE - DESCRIPTION

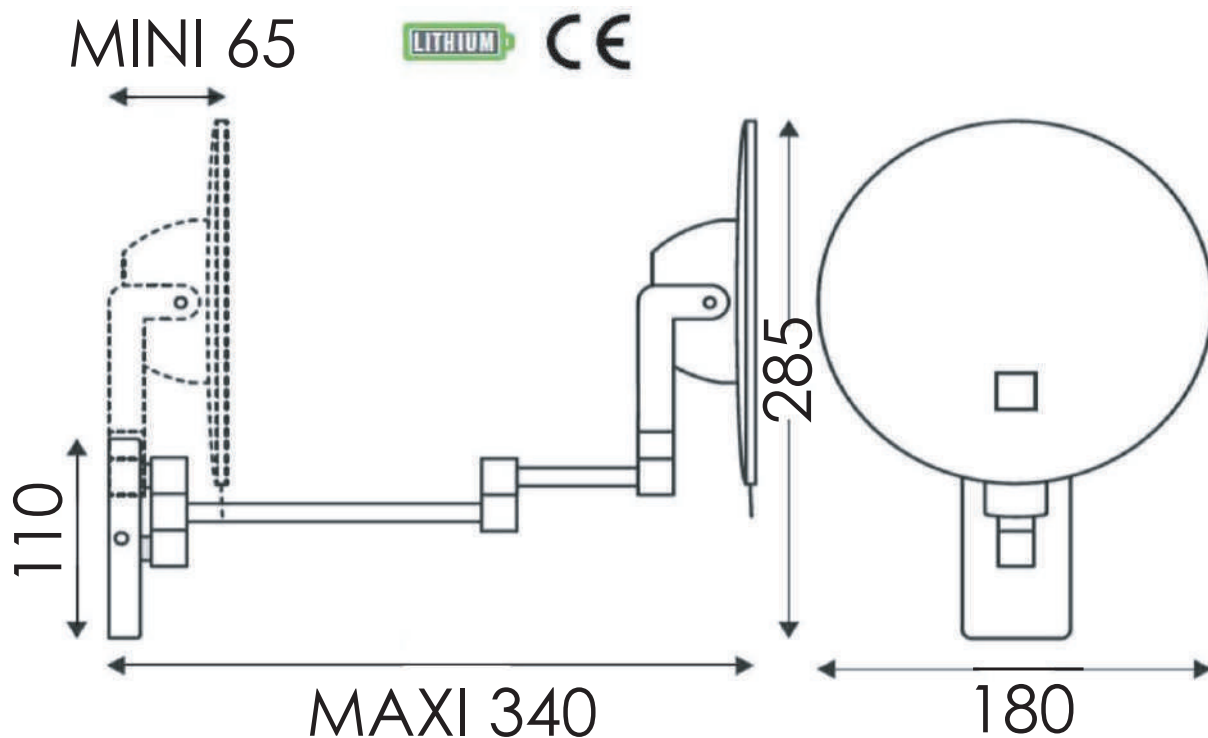
Specchio ingranditore accensione al tocco,  
spegnimento automatico, a batteria. Ø 18 cm, estensione max 34 cm.

Magnifier mirror power touch, automatic shutdown, battery  
powered. Ø 18 cm, maximum extension 34 cm

### SCHEDA TECNICA - TECHNICAL FEATURES

Installazione senza collegamento elettrico  
Accensione a sfioramento  
Funziona tramite batteria al Litio  
(durata batteria: ± 5 anni in funzione dell'utilizzo)  
Timer spegnimento automatico: 3 minuti  
Braccio articolato in 3 punti

*Installation without electrical connection  
Turns on with a sensitive system  
Works with one lithium battery  
(battery life: ± 5 years depending on use)  
Auto switch-off timer: 3 minutes  
3 articulation points*



REMER Rubinetterie S.p.A.

Via Leonardo Da Vinci, 83 - 20062 Cassano d'Adda (MI) - Italy - Tel. +39 0363 364211 - info@remer.eu - www.remer.eu