

REMER

RUBINETTERIE

SERIE
SERIES

ABSOLUTE

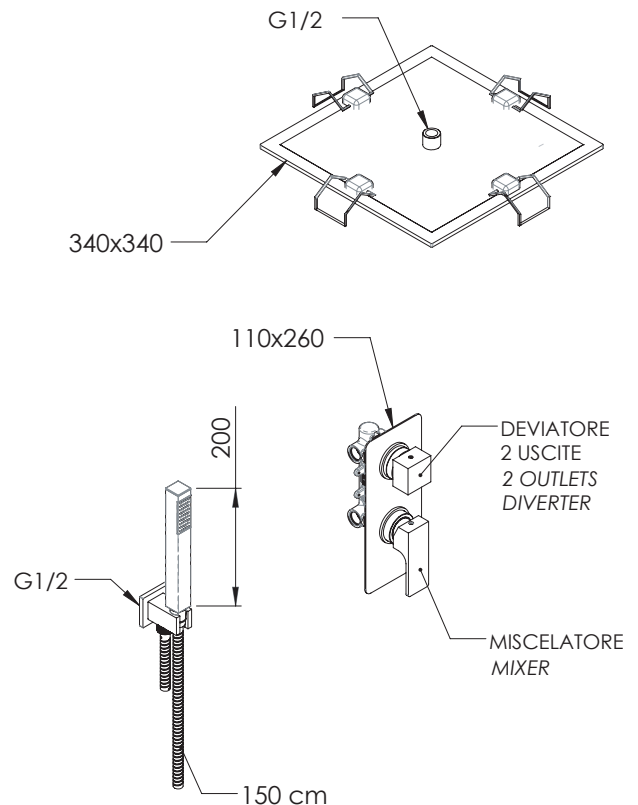
CODICE
CODE

AU92S02EFS34

IMMAGINE - IMAGE



SCHEMA TECNICA - TECHNICAL FEATURES



DESCRIZIONE - DESCRIPTION

Set doccia composto da: miscelatore a incasso con deviatore a 2 vie su piastra unica (AU92); soffione con montaggio a soffitto "easy fix" in acciaio inox lucidato a specchio 34x34 cm (357EFS34); presa acqua a muro squadrata con supporto (337Q); doccetta quadrata in ABS cromato con getti in silicone, 1 funzione (317SD); flessibile 150 cm.

Shower set including: built-in mixer with 2-way diverter on single plate (AU92); "easy fix" ceiling mounted shower head in mirror polished stainless steel 34x34 cm (357EFS34); squared c.p. brass wall water punch with shower holder (337Q); 1-function square handshower in c.p. abs with anti-limescale jets (317SD); 150 cm flexible hose.

CARATTERISTICHE - FEATURES



2 Vie
2 Ways



Con Getti Anticalcare
With Antilimescale Jets



Getto effetto pioggia ad ampia copertura
Wide coverage rain effect



Flessibile Lungo 150 cm
Flexible Length 150 cm



Getto vigoroso effetto pioggia
Vigorous rain effect jet

COMPONENTI - COMPONENTS



Cartuccia R52
Cartridge R52



Cartuccia D522
Cartridge D522

FINITURE - FINISHING



CR
Cromo
Chrome

REMER Rubinetterie S.p.A.

Via Leonardo Da Vinci, 83 - 20062 Cassano d'Adda (MI) - Italy - Tel. +39 0363 364211 - info@remer.eu - www.remer.eu