

REMER

RUBINETTERIE

SERIE
SERIES

ABSOLUTE

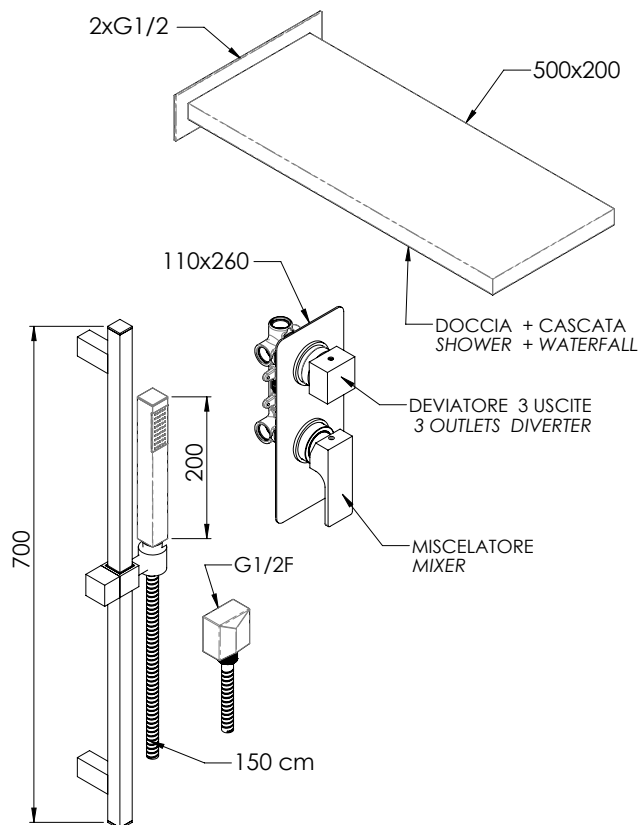
CODICE
CODE

AU93S01SSCA

IMMAGINE - IMAGE



SCHEMA TECNICA - TECHNICAL FEATURES



DESCRIZIONE - DESCRIPTION

Set doccia composto da: miscelatore a incasso con deviatore a 3 vie su piastra unica (AU93); soffione a parete in acciaio inox lucidato a specchio con 2 getti: pioggia e cascata (350SSCAX); saliscendi squadrato in ottone (317S); presa acqua a muro in ottone (309S); doccetta minimale quadrata in ottone (317SS); flessibile 150 cm.

Shower set including: built-in mixer with 3-way diverter on single plate (AU93); wall-mounted shower head in mirror-polished stainless steel with 2 jets: rain and waterfall (350SSCAX); square brass sliding rail (317S); brass wall water connection (309S); 1-function handshower in c.p. brass (317SS); 150 cm flexible hose.

CARATTERISTICHE - FEATURES



3 Vie
3 Ways



Con Getti Anticalcare
With Antilimestone Jets



Getto effetto pioggia ad ampia copertura
Wide coverage rain effect



Flessibile Lungo 150 cm
Flexible Length 150 cm



Getto vigoroso effetto pioggia
Vigorous rain effect jet



Con Getto a Cascata
With Waterfall Jet

COMPONENTI - COMPONENTS



Cartuccia R52
Cartridge R52



Cartuccia D523
Cartridge D523

FINITURE - FINISHING



CR
Cromo
Chrome

REMER RubINETTERIE S.p.A.

Via Leonardo Da Vinci, 83 - 20062 Cassano d'Adda (MI) - Italy - Tel. +39 0363 364211 - info@remer.eu - www.remer.eu