

REMER

RUBINETTERIE

SERIE
SERIES

ABSOLUTE

CODICE
CODE

AU93S01UFS20

IMMAGINE - IMAGE

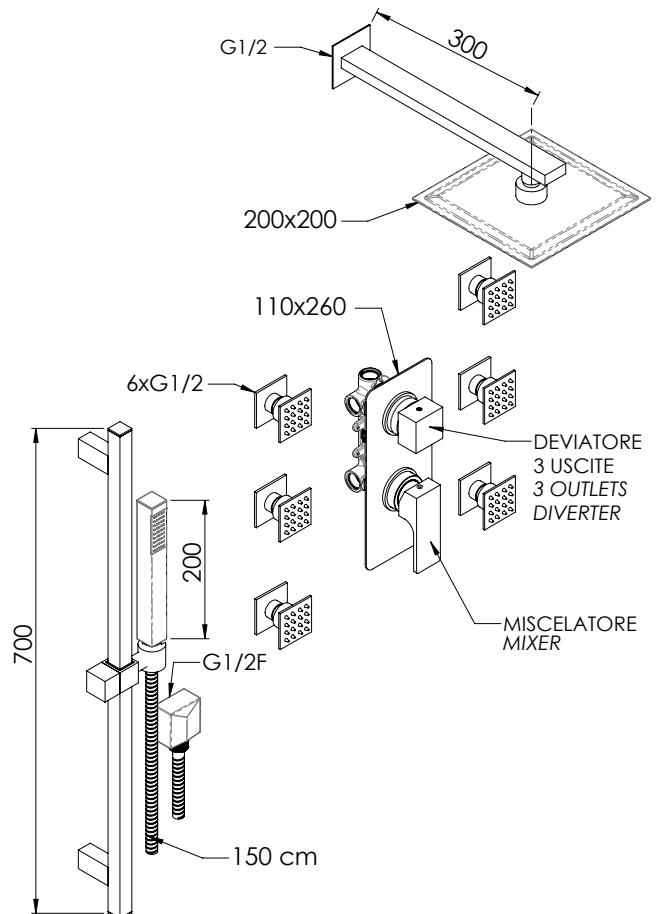


DESCRIZIONE - DESCRIPTION

Set doccia composto da: miscelatore a incasso con deviatore a 3 vie su piastra unica (AU93); soffione quadrato ultrapiatto in acciaio inox lucidato a specchio 20x20cm (357UFS20X); saliscendi squadrato in ottone (317S); braccio squadrato in ottone 30 cm (348Q30); presa acqua a muro in ottone (309S); doccetta minimale quadrata in ottone (317SS); 6 getti quadrati in acciaio inox lucidato a specchio (QX34JET); flessibile 150 cm.

Shower set including: built-in mixer with 3-way diverter on single plate (AU93); ultra-flat square shower head in mirror polished stainless steel 20x20cm (357UFS20X); square brass sliding rail (317S); square brass arm in brass 30 cm (348Q30); brass wall water connection (309S); 1-function handheld showerer in c.p. brass (317SS); 6 square body jets in mirror polished stainless steel (QX34JET); 150 cm flexible hose.

SCHEMA TECNICA - TECHNICAL FEATURES



CARATTERISTICHE - FEATURES



3 Vie
3 Ways



Con Getti Anticalcare
With Antilimescale Jets



Getto effetto pioggia ad ampia copertura
Wide coverage rain effect



Flessibile Lungo 150 cm
Flexible Length 150 cm



Perfect Tune
Perfect Tune

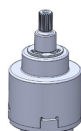


Getto vigoroso effetto pioggia
Vigorous rain effect jet

COMPONENTI - COMPONENTS



Cartuccia R52
Cartridge R52



Cartuccia D523
Cartridge D523

FINITURE - FINISHING



CR
Cromo
Chrome

REMER Rubinetterie S.p.A.

Via Leonardo Da Vinci, 83 - 20062 Cassano d'Adda (MI) - Italy - Tel. +39 0363 364211 - info@remer.eu - www.remer.eu