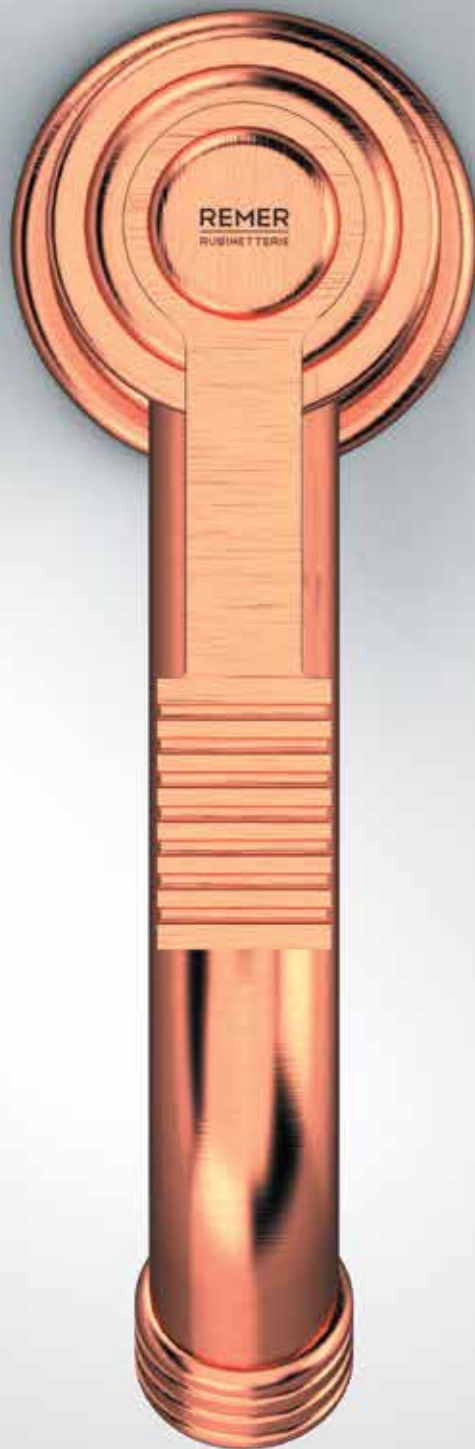


REMER

RUBINETTERIE



collezione

ATELIER

ATELIER



Nella collezione di miscelatori monocomando ATELIER, i dettagli decorativi dallo stile classico impreziosiscono le superfici di leva, basetta e aeratore, creando un equilibrio di assoluta eleganza con le forme più moderne e minimali del corpo.

La collezione si sviluppa su una cartuccia dal diametro di 25mm, 35mm per le figure a incasso.

In the ATELIER single-lever mixer collection, classically styled decorative details adorn the surfaces of the lever, base and aerator, creating a balance of absolute elegance with the more modern and minimalist shapes of the body.

The collection is developed on a 25mm diameter cartridge, 35mm for the built-in items.



AVAILABLE
FROM
2024

ATELIER
OPZIONI DI FINITURA *FINISHING OPTIONS*





DO ORO LUCIDO
SHINY GOLD

AT12DO

CR



cromo
chrome

CR

FIN 1



nero opaco
matt black

NO



bianco opaco
matt white

BO



visual inox
visual steel

XV

FIN 2



cromo nero spazzolato
brushed black chrome

CFP



oro spazzolato
brushed gold

BG



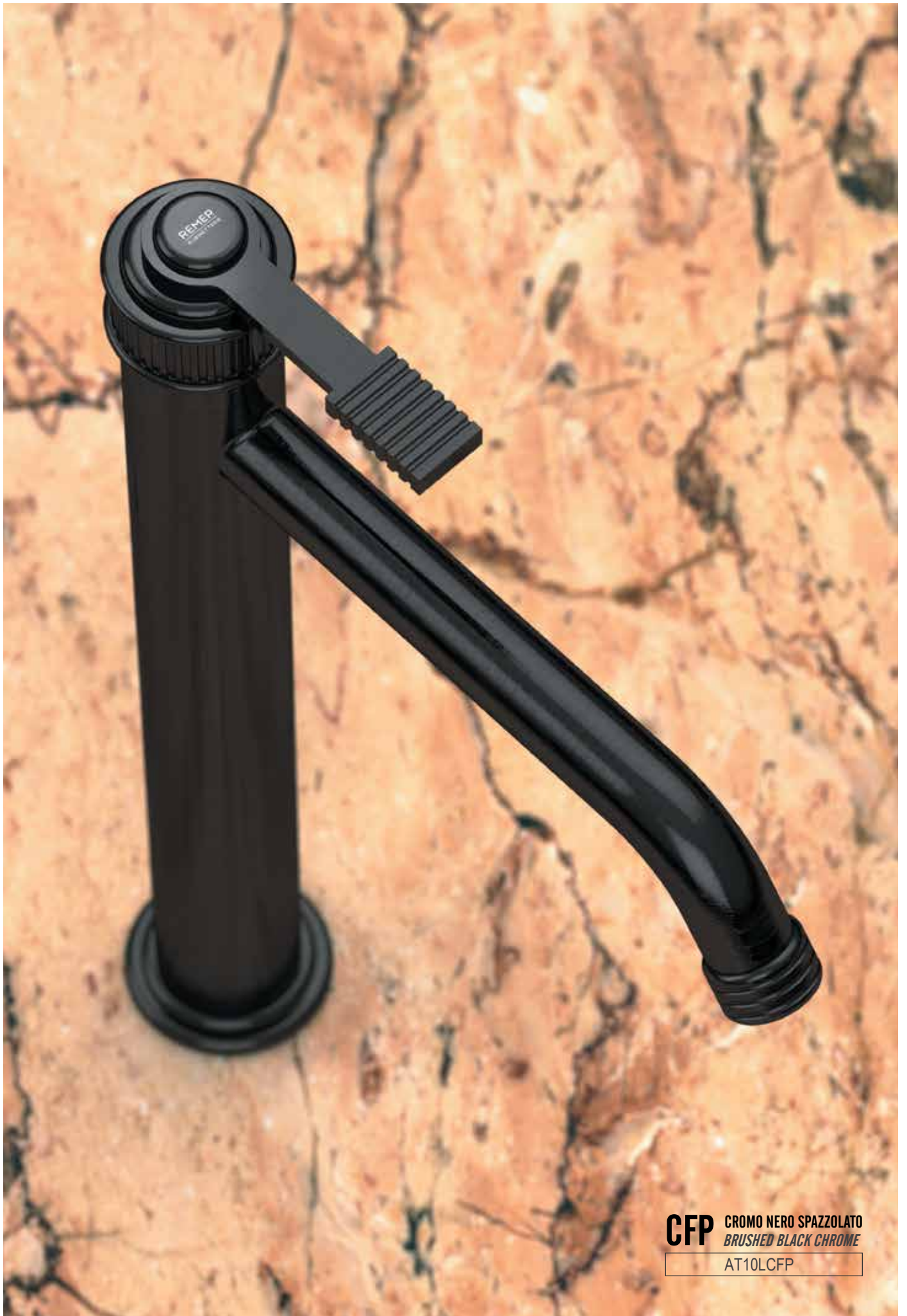
oro lucido
shiny gold

DO



rame spazzolato
brushed copper

RP



CFP CROMO NERO SPAZZOLATO
BRUSHED BLACK CHROME
AT10LCFP



RP RAME SPAZZOLATO
BRUSHED COPPER
AT53D2P

MISCELATORI LAVABO - WASHBASIN MIXERS



AL10

Miscelatore monocomando per lavabo, con scarico.

Single-lever basin mixer, with pop-up waste.



AL10ACC

Miscelatore monocomando per lavabo, modello "A" altezza media, scarico click-clack con troppo-pieno incluso.

Single-lever basin mixer, model "A" medium height, click-clack waste with overflow included.



AL10LXL

Miscelatore monocomando alto per lavabo, misura XL, scarico click-clack con troppo-pieno incluso.

High single-lever washbasin mixer, XL size, click-clack waste with overflow included.



AL12

Miscelatore monocomando per lavabo, senza scarico e senza foro posteriore sul corpo.

Single-lever basin mixer, without waste and without rear body hole.



AL12A

Miscelatore monocomando per lavabo, modello "A" altezza media, senza scarico e senza foro sul corpo.

Single-lever basin mixer, model "A" medium height, without pop-up waste and with no rear hole.



AL11LXL

Miscelatore monocomando alto per lavabo, misura XL, scarico non incluso.

High single-lever washbasin mixer, XL size, waste not included.



AL57

Miscelatore monocomando per lavabo a due fori. Scarico non incluso.

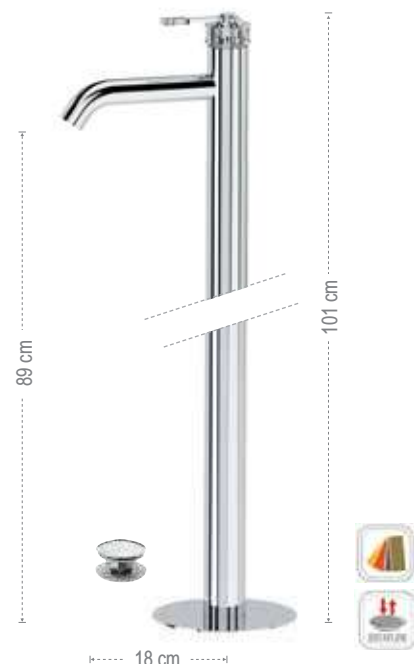
2-hole single-lever basin mixer. Waste not included.



AL57L

Miscelatore monocomando per lavabo a due fori, con bocca L. Scarico non incluso.

2-hole single-lever basin mixer, with L spout. Waste not included.



AL18

Miscelatore monocomando da pavimento per lavabo, scarico click-clack con troppopieno incluso.

Floor mounting single-lever basin mixer, click-clack waste with overflow included.

MISCELATORI PER LAVABO A INCASSO - BUILT-IN WASHBASIN MIXER



AL15
Miscelatore monocomando a incasso per lavabo. Piastra ultra-piatta. Lunghezza bocca 17 cm.
Single-lever built-in basin mixer. Ultra-flat flange. Spout length 17 cm.



AL15P
Miscelatore monocomando a incasso per lavabo, su due piastre tonde separate. Lunghezza bocca 17 cm.
Built-in single-lever basin mixer with two separate round plates. Spout length 17 cm.



AL15KB
Miscelatore monocomando a incasso per lavabo da abbinare al box incasso. Piastra ultra-piatta. Lunghezza bocca 17 cm.
Single-lever built-in basin mixer, with ultra-flat wall flange. To match with the built-in box. Spout length 17 cm.



AL15L
Miscelatore monocomando a incasso per lavabo. Piastra ultra-piatta. Lunghezza bocca 19 cm.
Single-lever built-in basin mixer. Ultra-flat flange. Spout length 19 cm.



AL15PL
Miscelatore monocomando a incasso per lavabo, su due piastre tonde separate. Lunghezza bocca 19 cm.
Built-in single-lever basin mixer with two separate round plates. Spout length 19 cm.



RRBOX15
Box da incasso per miscelatore monocomando a incasso per lavabo.
Built-in box for single-lever built-in basin mixer.

MISCELATORI PER BIDET - BIDET MIXERS



AL20
Miscelatore monocomando per bidet, con scarico.
Single-lever bidet mixer, with pop-up waste.



AL22
Miscelatore monocomando per bidet, senza scarico e senza foro posteriore sul corpo.
Single-lever bidet mixer, without waste and without rear body hole.



AL65Z
Set shut-off comprensivo di: miscelatore a incasso con supporto doccia/presa acqua, doccetta a pulsante(332OZ), tutto in ottone. Flessibile doccia cm 120.
Shut-off set including: built-in mixer with shower holder/water punch on flange, shut-off hand shower (332OZ), all in brass. Flexible hose cm 120.



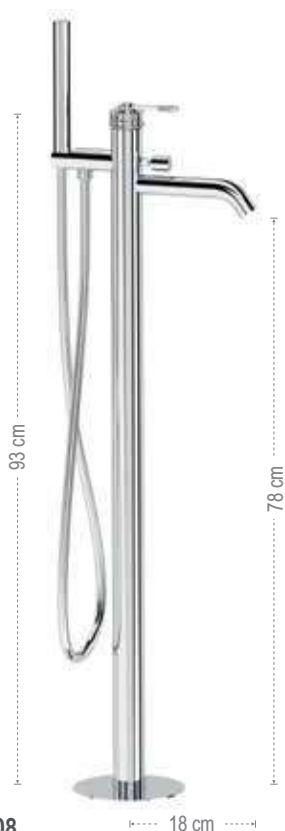
AL02

Miscelatore monocomando per vasca, con kit doccia in ottone ad 1 funzione. Flessibile 150cm.
Wall mounted single-lever bath mixer with 1-function brass hand shower kit. 150cm flexible hose.



AL05

Miscelatore monocomando per vasca, senza kit doccia.
Wall mounted single-lever bath mixer, without shower kit.



AL08

Miscelatore bordo vasca da pavimento, con deviatore e kit doccia in ottone.
Floor mounting single-lever bath mixer, with diverter and brass hand shower kit.



AL08NO

2 VIE
WAYS



AL53D2P

Set a incasso a 2 vie per vasca su piastre tonde separate ultra-piatte (3 piastre separate e incasso unico), include: miscelatore monocomando con deviatore a 2 uscite, bocca a muro; set doccia su piastra tonda ultra-piatta con presa acqua, supporto, doccetta e flessibile 150cm.

2-way built-in set for bathtub on separate ultra-flat round plates (3 separate plates, one single built-in part), including: single-lever mixer, 2-way diverter, wall spout; Shower set on ultra-flat round plate with water connection, holder, hand shower and 150cm flexible hose.



AL53D2

Set a incasso a 2 vie per vasca, include: miscelatore monocomando, deviatore a 2 uscite e bocca a muro su piastra unica rettangolare ultra-piatta; set doccia su piastra quadrata ultra-piatta con presa acqua, supporto integrato, doccetta in ottone e flessibile 150cm.

2-way built-in set for bathtub, including: single-lever mixer, 2-way diverter and wall spout on a single ultra-flat rectangular plate; shower set on square ultra-flat plate with water connection, holder, brass handshower and 150cm flexible hose.



AL54D2P

Set miscelatore a incasso a 2 vie per vasca/doccia su 3 piastre tonde ultra-piatte (piastre separate e incasso unico), include: miscelatore monocomando, deviatore a 2 uscite, bocca a muro. Da completare con la seconda uscita acqua.

2-way built-in mixer set for bathtub / shower on 3 ultra-flat round plates (separate plates, one single built-in part), including: single-lever mixer, 2-way diverter, wall spout. To be completed with the second water outlet.



AL54D2

Set miscelatore a incasso a 2 vie per vasca/doccia su piastra unica rettangolare ultra-piatta, include miscelatore monocomando, deviatore a 2 uscite, bocca a muro. Da completare con la seconda uscita.

2-way built-in mixer set for bathtub / shower on single ultra-flat rectangular plate, including single-lever mixer, 2-way diverter, wall spout. To be completed with the second water outlet.

3 VIE
WAYS



AL54D3P

Set miscelatore a incasso a 3 vie per vasca/doccia su 3 piastre tonde ultra-piatte (piastre separate e incasso unico), include: miscelatore monocomando, deviatore a 3 uscite, bocca a muro. Da completare con la seconda e la terza uscita acqua.

3-way built-in mixer set for bathtub / shower on 3 separate round plates (separate plates, one single built-in part), including: single-lever mixer, 3-way diverter, wall spout. To be completed with the second and the third water outlet.



AL54D3

Set miscelatore a incasso a 3 vie per vasca/doccia su piastra unica rettangolare ultra-piatta, include miscelatore monocomando, deviatore a 3 uscite, bocca a muro. Da completare con la seconda e la terza uscita acqua.

3-way built-in mixer set for bathtub / shower on single ultra-flat rectangular plate, including single-lever mixer, 3-way diverter, wall spout. To be completed with the second and the third water outlet.

INCASSI DOCCIA - BUILT-IN MIXERS

1 VIA
WAY



AL30L

Miscelatore a incasso per doccia, su piastra tonda ultra-piatta.
Built-in shower mixer, ultra-flat round wall flange.



AL30Q

Miscelatore a incasso per doccia, su piastra quadrata ultra-piatta.
Built-in shower mixer, ultra-flat square wall flange.



2 VIE
WAYS



AL92ZP

Miscelatore a incasso per vasca/doccia con deviatore a 2 vie di tipo meccanico. Due piastre tonde ultra piatte. Parte a incasso unica, installazione orizzontale. Per selezionare l'uscita desiderata, posizionare la manopola del deviatore sulla posizione corrispondente.
Built-in bath/shower mixer with 2-way mechanical diverter. Two ultra-flat round plates. Single built-in part, horizontal mounting. To select the desired water outlet, turn the diverter knob to the corresponding position.



AL92Z

Miscelatore a incasso per vasca/doccia con deviatore a 2 vie di tipo meccanico. Piastra rettangolare ultra piatta, installazione orizzontale. Per selezionare l'uscita desiderata, posizionare la manopola del deviatore sulla posizione corrispondente.
Built-in bath/shower mixer with 2-way mechanical diverter. Ultra-flat rectangular plate, horizontal mounting. To select the desired water outlet, turn the diverter knob to the corresponding position.





AL97D2P

Set miscelatore a incasso a 2 vie per vasca/doccia su 3 piastre tonde ultra-piatte (parte a incasso unica), include: miscelatore, deviatore a 2 uscite, presa acqua con supporto, doccetta in ottone e flessibile 150 cm. Da completare con la seconda uscita.

2-way built-in shower mixer set on 3 ultra-flat round plates (1 single built-in part), including: mixer, 2-way diverter, water connection with holder, brass hand shower and 150cm flexible hose. To be completed with the second water outlet.



AL97D2

Set miscelatore a incasso a 2 vie per vasca/doccia su piastra rettangolare ultra-piatta, include: miscelatore, deviatore a 2 uscite, presa acqua con supporto, doccetta in ottone e flessibile 150 cm. Da completare con la seconda uscita.

2-way built-in shower mixer set on ultra-flat rectangular plate, including: mixer, 2-way diverter, water connection with holder, brass hand shower and 150cm flexible hose. To be completed with the second water outlet.

3 VIE WAYS



AL93ZP

Miscelatore a incasso per vasca/doccia con deviatore a 3 vie di tipo meccanico. Due piastre tonde ultra piatte. Parte a incasso unica, installazione orizzontale. Per selezionare l'uscita desiderata, posizionare la manopola del deviatore sulla posizione corrispondente.

Built-in bath/shower mixer with 3-way mechanical diverter. Two ultra-flat round plates. Single built-in part, horizontal mounting. To select the desired water outlet, turn the diverter knob to the corresponding position.



AL93Z

Miscelatore a incasso per vasca/doccia con deviatore a 3 vie di tipo meccanico. Piastra rettangolare ultra piatta, installazione orizzontale. Per selezionare l'uscita desiderata, posizionare la manopola del deviatore sulla posizione corrispondente.

Built-in bath/shower mixer with 3-way mechanical diverter. Ultra-flat rectangular plate, horizontal mounting. To select the desired water outlet, turn the diverter knob to the corresponding position.



AL97D3P

Set miscelatore a incasso a 3 vie per vasca/doccia su 3 piastre tonde ultra-piatte (parte a incasso unica), include: miscelatore, deviatore a 3 uscite, presa acqua con supporto, doccetta in ottone e flessibile 150 cm. Da completare con la seconda e la terza uscita acqua.

3-way built-in bath/shower mixer set on 3 ultra-flat round plates (1 single built-in part), including: mixer, 3-way diverter, water connection with holder, brass hand shower and 150cm flexible hose. To be completed with the second and the third water outlet.



AL97D3

Set miscelatore a incasso a 3 vie per vasca/doccia su piastra rettangolare ultra-piatta, include: miscelatore, deviatore a 3 uscite, presa acqua con supporto, doccetta in ottone e flessibile 150 cm. Da completare con la seconda e la terza uscita acqua.

3-way built-in shower mixer set on ultra-flat rectangular plate, including: mixer, 3-way diverter, water connection with holder, brass hand shower and 150cm flexible hose. To be completed with the second and the third water outlet.

LEGENDA ICONE - *ICONS LEGEND*



Prodotto Novità
New Product



Acciaio INOX
Stainless Steel



Disponibile in finitura
Finishings available



Perfect Tune:
Prodotto disponibile
in più varianti.
Perfect Tune:
Product available
in different variants.

RUBINETTERIA - *FAUCETS*



Con scarico
With pop-up waste



Con scarico in plastica
With plastic waste



Con Click-Clack
With Click-Clak



Con Click-Clack con Troppo Pieno
With Click-Clak with Overflow



Senza Scarico
Without Waste



Eco
Eco



Cartuccia Energy Saving
Energy Saving Cartridge



Limitatore di Temperatura
Antiscalding



Risparmio Idrico Dinamico
Water Saving Dynamic



Risparmio Idrico
Water Saving



Risparmio Energetico
Energy Saving



Risparmio Idrico e Energetico
Water and Energy Saving

CUCINA - *KITCHEN*



Bocca Girevole
Swivel Spout



Corpo girevole
Swivel body



Doccetta Orientabile
Adjustable handshower



Doccetta Estraibile
Pull-Out Handshower



Bocca Abbattibile
Folding Spout



Doccetta a due funzioni
Two functions hand shower.



Acqua Frizzante
Sparkling Water



Acqua Potabile
Drinking Water

TECNOLOGIA - *TECHNOLOGY*



Touch-Me
Touch-Me



Tempor Touch
Tempor Touch



Con Luce Led
Whit Led Light



Con Batterie Alcaline Include
With Alkaline Batteries included



Alimentazione Elettrica
Power Supply



Azionamento a Sensore
Sensor Control



Con Temporizzazione per Lavatrice/Lavastoviglie
With Timing for washing/machine and Dish/Washer



Con filtro incluso
With filter included



Con Batterie al Litio Include
With Lithium Batteries included



Termostatico
Thermostatic

SOFFIONI - *SHOWER HEADS*



Getto effetto pioggia ad ampia copertura
Wide coverage rain effect



Getto effetto pioggia a risparmio idrico
Water-saving rain effect jet



Con Multigetto
With Multi Jet



Con Getto a Cascata
With Waterfall Jet



Getto Nebulizzato
Nebulized Jet



Cromoterapia
Colortherapy



Autopulente
Self-Cleaning



Con Getti Anticalcare
With Antilimestone Jets

KIT DOCCIA - *SHOWER KIT*



2 Vie
2 Ways



3 Vie
3 Ways



4 Vie
4 Ways



5 Vie
5 Ways



Flessibile Lungo 120 cm
Flexible Length 120 cm



Flessibile Lungo 150 cm
Flexible Length 150 cm



Flessibile Lungo 200 cm
Flexible Length 200 cm

DOCCHETTE - *HANDSHOWERS*



Posizione d'interruzione getto
Stop flow position



Getto intenso esterno con getto effetto pioggia interno
Intense external jet with internal rain effect jet



Getto intenso a risparmio idrico
Intense water-saving jet



Massaggio vigoroso ampia copertura effetto pioggia
Vigorous massage wide coverage rain jet



Getto vigoroso concentrato e getto esterno
Concentrated vigorous jet and external jet



Getto vigoroso concentrato
Vigorous concentrated jet



Getto Aerato Intenso
Intense Aerated Jet



Getto vigoroso effetto pioggia
Vigorous rain effect jet



Getto Vigoroso ed Ampio
Vigorous and Wide Jet



Getto spray ampia copertura e getto intenso esterno a risparmio idrico
Wide coverage spray jet and intense water saving external jet



Getto soft aerato mischiato ad un getto vigoroso a risparmio idrico
Soft aerated jet mixed with a vigorous water-saving jet



Pioggia soft a risparmio idrico
Soft rain water saving



Getto Esterno
External Jet



Con Getti Anticalcare
With Antilimestone Jets

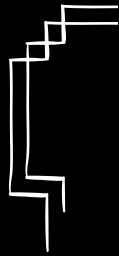
COLONNE DOCCIA - *SHOWER COLUMNS*



Colonna Doccia Girevole
Swivable shower column



Colonna Doccia Telescopica
Telescopic shower column



REMER
RUBINETTERIE



www.remer.eu



Ufficio Commerciale Italia:

Tel. 0363 364 333
Fax 0363 63 575

Remer Rubinetterie S.p.A.

Via Leonardo da Vinci, 83
20062 Cassano d'Adda (MI) Italy
Tel. +39 0363 364 211
info@remer.eu www.remer.eu

Export Commercial Department:

Tel. +39 0363 364 364
Fax +39 0363 364 300