

# REMER

## RUBINETTERIE

SERIE  
SERIES

# ENERGY

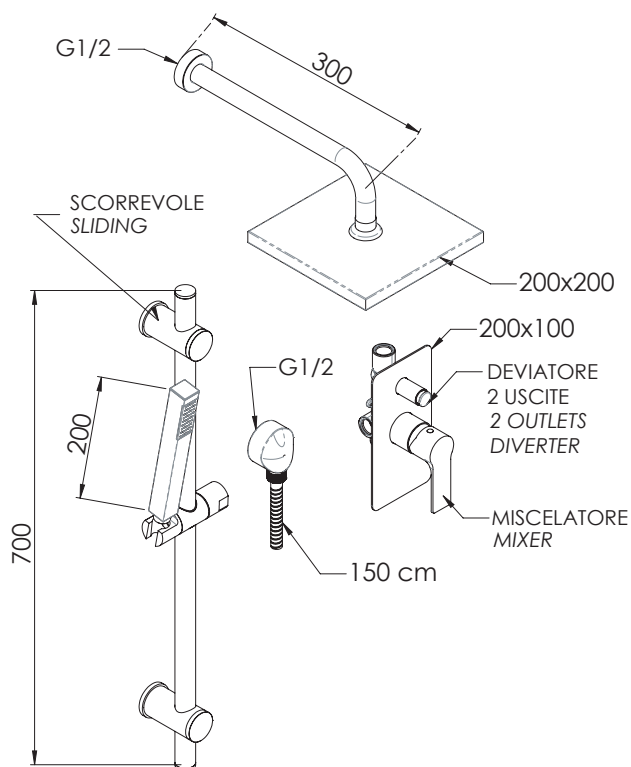
CODICE  
CODE

# EY09LS010

### IMMAGINE - IMAGE



### SCHEMA TECNICA - TECHNICAL FEATURES



### DESCRIZIONE - DESCRIPTION

Set doccia composto da: miscelatore a incasso con deviatore, soffione in ottone 20x20cm 359SSX, braccio in ottone 30 cm, saliscendi in ottone 317G, presa acqua a muro, doccetta quadrata in ottone a 1 funzione 317SS, flessibile 150 cm.

Shower set including: built-in mixer with diverter, brass shower head 20x20cm 359SSX, brass arm 30 cm, brass sliding rail 317G, wall water connection, 1-function brass square hand shower 317SS, 150 cm flexible hose.

### CARATTERISTICHE - FEATURES



Disponibile in Finitura  
Available in Finishing



Con Getti Anticalcare  
With Antilimescale Jets



Getto effetto pioggia ad ampia copertura  
Wide coverage rain effect



2 Vie  
2 Ways



Flessibile Lungo 150 cm  
Flexible Length 150 cm



Getto vigoroso effetto pioggia  
Vigorous rain effect jet

### COMPONENTI - COMPONENTS



Cartuccia R52  
Cartridge R52



Deviatore DEVK9  
Diverter DEVK9

### FINITURE - FINISHING

**NO**  
Nero Opaco  
Matt Black

**BO**  
Bianco Opaco  
Matt White

**NP**  
Nichel Spazzolato  
Brushed Nickel

**CR**  
Cromo  
Chrome

REMER Rubinetterie S.p.A.

Via Leonardo Da Vinci, 83 - 20062 Cassano d'Adda (MI) - Italy - Tel. +39 0363 364211 - info@remer.eu - www.remer.eu