

REMER

RUBINETTERIE

SERIE
SERIES

ENERGY

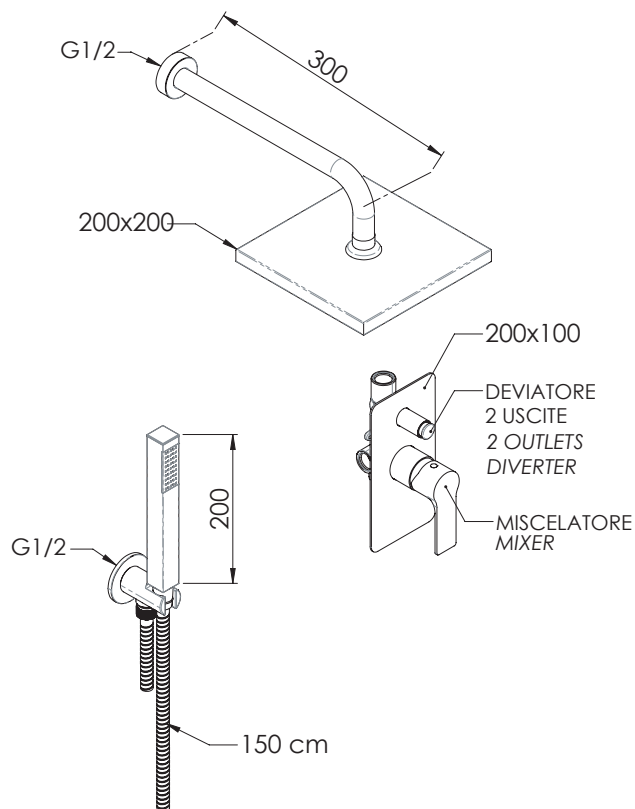
CODICE
CODE

EY09LS020

IMMAGINE - IMAGE



SCHEMA TECNICA - TECHNICAL FEATURES



DESCRIZIONE - DESCRIPTION

Set doccia composto da: miscelatore a incasso con deviatore, soffione in ottone 20x20cm 359SSX, braccio in ottone 30 cm, presa acqua a muro con supporto doccetta, doccetta quadrata in ottone a 1 funzione 317SS, flessibile 150 cm.

Shower set including: built-in mixer with diverter, brass shower head 20x20cm 359SSX, brass arm 30 cm, wall water connection with shower holder, 1-function brass square hand shower 317SS, 150 cm flexible hose.

CARATTERISTICHE - FEATURES



Disponibile in Finitura
Available in Finishing



Con Getti Anticalcare
With Antilimescale Jets



Getto effetto pioggia ad ampia copertura
Wide coverage rain effect



2 Vie
2 Ways



Flessibile Lungo 150 cm
Flexible Length 150 cm



Getto vigoroso effetto pioggia
Vigorous rain effect jet

COMPONENTI - COMPONENTS



Cartuccia R52
Cartridge R52



Deviatore DEVK9
Diverter DEVK9

FINITURE - FINISHING

NO
Nero Opaco
Matt Black

BO
Bianco Opaco
Matt White

NP
Nichel Spazzolato
Brushed Nickel

CR
Cromo
Chrome

REMER Rubinetterie S.p.A.

Via Leonardo Da Vinci, 83 - 20062 Cassano d'Adda (MI) - Italy - Tel. +39 0363 364211 - info@remer.eu - www.remer.eu