

REMER

RUBINETTERIE

SERIE
SERIES

INFINITY

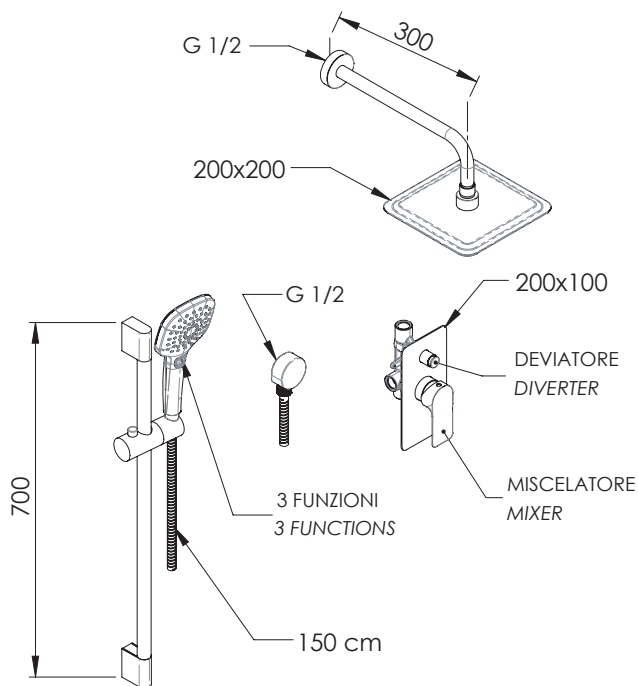
CODICE
CODE

I09S07UFD20

IMMAGINE - IMAGE



SCHEMA TECNICA - TECHNICAL FEATURES



DESCRIZIONE - DESCRIPTION

Set doccia composto da: miscelatore a incasso con deviatore (I09); soffione ultrapiatto 20x20 cm con angoli arrotondati in acciaio inox lucidato a specchio, getti in silicone anticalcare (357UFD20X); braccio in ottone 30 cm (343L30); saliscendi cromato (315L); presa acqua a muro in ottone (309L); doccetta in abs cromato, 3 funzioni con pulsante per il cambio getto (318CP); flessibile 150 cm.

Shower set including: built-in mixer with diverter (I09); ultra-flat shower head 20x20 cm with rounded corners, in mirror polished stainless steel, anti-limescale silicone jets (357UFD20X); arm in brass 30 cm (343L30); c.p. sliding rail (315L); brass wall water connection (309L); 3-function handshower in c.p. abs with button for jet change (318CP); 150 cm flexible hose.

CARATTERISTICHE - FEATURES



2 Vie
2 Ways



Getto effetto pioggia ad ampia copertura
Wide coverage rain effect



Massaggio con getto vigoroso concentrato
Massage with vigorous concentrated jet



Flessibile Lungo 150 cm
Flexible Length 150 cm



Getto vigoroso effetto pioggia
Vigorous rain effect jet



Perfect Tune
Perfect Tune



Con Getti Anticalcare
With Antilimescale Jets



Getto vigoroso concentrato e getto esterno
Concentrated vigorous jet and external jet

COMPONENTI - COMPONENTS



Cartuccia R52
Cartridge R52



Deviatore DEVK9
Diverter DEVK9

FINITURE - FINISHING



CR
Cromo
Chrome

REMER Rubinetterie S.p.A.

Via Leonardo Da Vinci, 83 - 20062 Cassano d'Adda (MI) - Italy - Tel. +39 0363 364211 - info@remer.eu - www.remer.eu