

REMER

RUBINETTERIE

SERIE
SERIES

CLASS LINE

QUBIKA

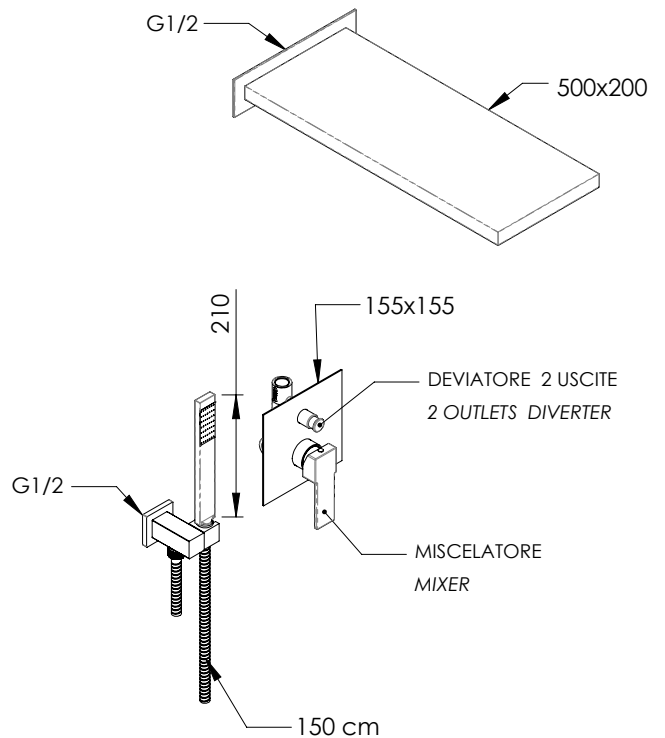
Q09S02SS

CODICE
CODE

IMMAGINE - IMAGE



SCHEMA TECNICA - TECHNICAL FEATURES



DESCRIZIONE - DESCRIPTION

Set doccia composto da: miscelatore a incasso con deviatore (Q09); soffione a parete in acciaio inox lucidato a specchio con getto a pioggia (350SSX); presa acqua squadrata a muro in ottone con supporto orientabile (337S); doccetta piatta in ottone cromato, 1 funzione (317RR); flessibile 150 cm.

Shower set including: built-in mixer with diverter (Q09); wall-mounted shower head in mirror-polished stainless steel with rain jet (350SSX); squared c.p. brass wall water punch with adjustable shower holder (337S); 1-function flat handshower in c.p. brass (317RR); 150 cm flexible hose.

CARATTERISTICHE - FEATURES



2 Vie
2 Ways



Getto effetto pioggia ad ampia copertura
Wide coverage rain effect



Flessibile Lungo 150 cm
Flexible Length 150 cm



Getto vigoroso effetto pioggia
Vigorous rain effect jet



Con Getti Anticalcare
With Antilimescale Jets

COMPONENTI - COMPONENTS



Cartuccia R52
Cartridge R52



Deviatore DEVK9
Diverter DEVK9

FINITURE - FINISHING



CR
Cromo
Chrome

REMER Rubinetterie S.p.A.

Via Leonardo Da Vinci, 83 - 20062 Cassano d'Adda (MI) - Italy - Tel. +39 0363 364211 - info@remer.eu - www.remer.eu