

REMER

RUBINETTERIE

SERIE
SERIES

QUBIKA

CODICE
CODE

Q09S22

IMMAGINE - IMAGE

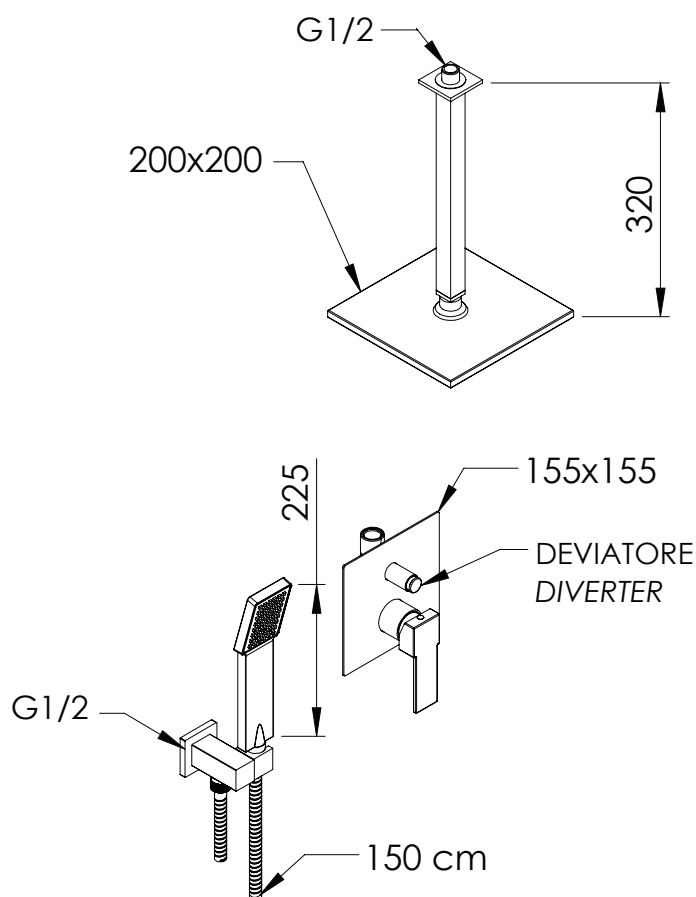


DESCRIZIONE - DESCRIPTION

Set doccia Art. 3595S 348S30: Soffione SQ in ottone anticalcare con braccio a soffitto quadro in ottone cm 30. Art. 337S: Supporto doccia deluxe duplex con presa acqua. Art. 3175Q con 333CN150 con doccetta Q anticalcare e flessibile conico in ottone cromato cm 150. Art. Q 09: Miscelatore incasso con deviatore.

Shower set Art. 3595S 348S30: SQ showerhead in c.p. brass anti-limestone with squared ceiling arm in brass cm 30. Art. 337S: Duplex deluxe shower holder with water punch in c.p. brass Art. 3175Q with 333CN150 anti-limestone Q hand shower with shower flexible hose in brass cm 150. Art. Q 09: Built-in mixer with diverter.

SCHEDA TECNICA - TECHNICAL FEATURES



CARATTERISTICHE - FEATURES



2 Vie
2 Ways



Flessibile Lungo 150 cm
Flexible Length 150 cm



Con Getti Anticalcare
With Antilimestone Jets



Getto vigoroso effetto pioggia
Vigorous rain effect jet



Getto effetto pioggia ad ampia copertura
Wide coverage rain effect

COMPONENTI - COMPONENTS



Cartuccia R52
Cartridge R52



Deviatore DEVK9
Diverter DEVK9

FINITURE - FINISHING



CR
Cromo
Chrome

REMER Rubinetterie S.p.A.

Via Leonardo Da Vinci, 83 - 20062 Cassano d'Adda (MI) - Italy - Tel. +39 0363 364211 - info@remer.eu - www.remer.eu