

REMER

RUBINETTERIE

SERIE
SERIES

Q-DESIGN

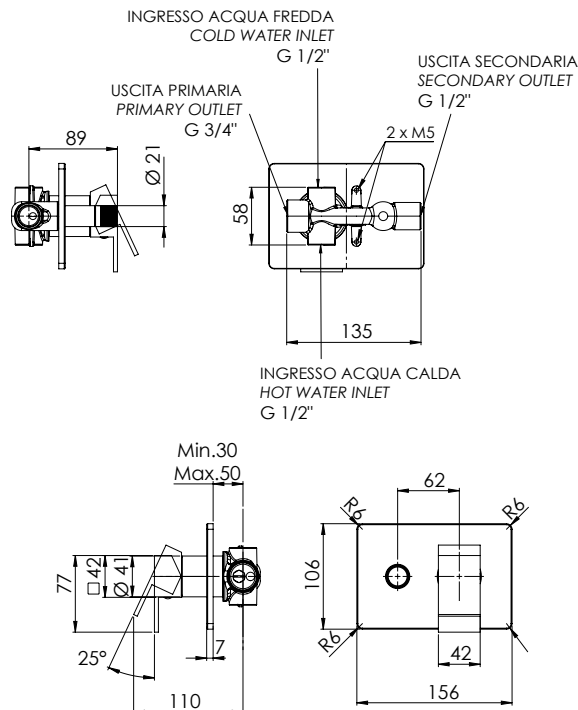
CODICE
CODE

QD09HRG

IMMAGINE - IMAGE



SCHEMA TECNICA - TECHNICAL FEATURES






DESCRIZIONE - DESCRIPTION

Miscelatore a incasso per vasca/doccia con deviatore a 2 vie con vitone ceramico, su piastra rettangolare, montaggio orizzontale. Per selezionare l'uscita desiderata, la manopola del deviatore deve essere ruotata da una posizione all'altra.

Built-in bath/shower mixer with 2-way diverter with ceramic head valve, on rectangular plate, horizontal mounting. To select the desired output, the diverter knob must be turned from one position to the other.

FINITURE - FINISHING

	NO Nero Opaco Matt Black		BO Bianco Opaco Matt White
	NP Nichel Spazzolato Brushed Nickel		XV Visual Steel Visual Steel
	BG Oro Spazzolato Brushed Gold		CFP Cromo Nero Spazzolato Brushed Black Chrome
	CR Cromo Chrome		

COMPONENTI - COMPONENTS



Cartuccia R52AP
Cartridge R52AP

CARATTERISTICHE - FEATURES

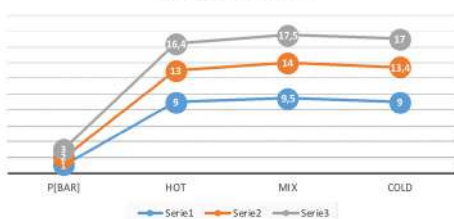


Disponibile in Finitura
Available in Finishing

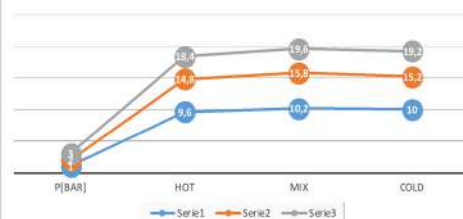


2 Vie
2 Ways

FLOW RATE [L/MIN]-G1/2"
FREE DISCHARGE



FLOW RATE [L/MIN]-G3/4"
FREE DISCHARGE



REMER Rubinetterie S.p.A.

Via Leonardo Da Vinci, 83 - 20062 Cassano d'Adda (MI) - Italy - Tel. +39 0363 364211 - info@remer.eu - www.remer.eu