

REMER
RUBINETTERIE



JAZZ



CARATTERISTICHE TECNICHE:
TECHNICAL CHARACTERISTICS:

La serie è dotata di cartuccia a dischi ceramici joystick Ø 35 mm, prodotta da S.T.S.R. – Studio Tecnico Sviluppo e Ricerche - www.stsr.it

cromo, bianco opaco, nero opaco.

The series is equipped with joystick ceramic cartridge, Ø 35 mm, produced by S.T.S.R. - Research Development Technical Office - www.stsr.it

Available finishes: chrome, matt white, matt black.

Linea elegante e raffinata, giocata su elementi circolari e linee minimali tonde, ha come elemento distintivo l'uso della cartuccia a Joystick che favorisce un funzionamento di tipo intuitivo a rotazione, diversamente dalla classica cartuccia a leva.

La particolarità del funzionamento Joystick porta la leva a slanciarsi verso l'alto ed

elevare ulteriormente il valore estetico del miscelatore.

Il design della serie è stato ideato dal Gruppo di Ricerca e Sviluppo di Remer Rubinetterie ed ingegnerizzata e prodotta nei nostri stabilimenti produttivi situati in provincia di Milano.

JAZZ



**SIMBOLOGIE:
SYMBOLGY:**



Con scarico con
Troppo Pieno
With waste
with Overflow



Senza scarico
Without waste



Con Click-Clack
With Click-Clack



Proporzione perfetta.
The right proportion.



Con getto a cascata.
With waterfall jet.



Con multigetto.
With multi jet.



Con Kit Doccia e flessibile
lungo: 120, 150 o 200 cm
With Shower Kit and flexible
long: 120, 150, 200 cm



Doccetta Anticalcare
Anti-limestone Hand Shower



SOFFIONE
Soffione Anticalcare Autopulente
Antilimestone and Self-cleaning
Shower Head



Colonna doccia girevole.
Swivable shower column.



Corpo girevole
Swivable body.



Canna girevole
Movable spout.



HIGH
Canna alta girevole
High movable spout.

Elegant and refined series, played on circular elements and minimal round lines, it has the distinction of the joystick cartridge that facilitates an intuitive rotation operation, differently from the classical lever cartridge.

The peculiarity of the joystick operation push the lever upward thus further

increasing the aesthetic value of the mixer.

The design of this line has been created by the Research and Development Group of Remer Rubinetterie and ingegnerized and produced in Remer production facilities located in Milan province.



JAZZ

JAZZ





Lavabi e Bidet Washbasins and Bidet



J 10
Miscelatore monocomando lavabo.
Single-lever basin mixer.



J 11
Miscelatore monocomando lavabo.
Single-lever basin mixer.



J 10 L
Miscelatore monocomando lavabo alto L, su colonna.
High L ingle-lever basin mixer, high neck.



J 10 L B
Miscelatore monocomando lavabo alto L, su colonna.
High L ingle-lever basin mixer, high neck.



J 11 L
Miscelatore monocomando lavabo alto L, su colonna.
High L ingle-lever basin mixer, high neck.



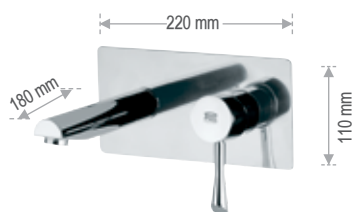
J 10 LXL
Miscelatore monocomando lavabo alto LXL, su colonna.
High LXL ingle-lever basin mixer, high neck.



J 10 LXL B
Miscelatore monocomando lavabo alto LXL, su colonna.
High LXL ingle-lever basin mixer, high neck.



J 11 LXL
Miscelatore monocomando lavabo alto LXL, su colonna.
High LXL ingle-lever basin mixer, high neck.



J 15
Miscelatore monocomando a incasso per lavabo serie Jazz, con piastra rettangolare in ottone cromato e bocca minimal.

Single lever built-it basin mixer serie Jazz, with rectangular wall flange in chrome plated brass and minimal spout.



J 20
Miscelatore monocomando per bidet, con aeratore direzionabile.
Single-lever bidet mixer with adjustable aerator.



J 21
Miscelatore monocomando per bidet.
Single-lever bidet mixer.



J 23
Miscelatore monocomando per bidet con doccetta.
Single-lever bidet mixer with spray.



Vasca Bath Mixer



J 02
Miscelatore monocomando per vasca,
esterno, con doccia duplex.

Single-lever bath mixer with duplex
shower.



J 05
Miscelatore monocomando per vasca,
esterno, senza doccia.

Single-lever bath mixer without shower.



J 07
Miscelatore monocomando bordo
vasca serie Jazz con deviatore,
bocca minimale e doccetta minimale
in ottone cromato.

Single lever deck bath/shower mixer
serie Jazz with diverter, with minimal
spout and minimal chrome plated
brass hand shower.



J 06
Miscelatore monocomando bordo
vasca con deviatore, bocca con
effetto multigetto e doccetta in ottone
cromato.

Single lever deck bath/shower mixer
with diverter, spout with multijets
effect and c.p. brass hand shower.





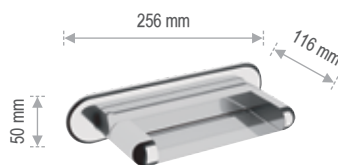
Bocche ed Incassi Spouts and Built-in mixers



91 M
Bocca incasso per miscelatore vasca-doccia, cm 18.
Built-in spout for bath-shower mixer, cm 18.



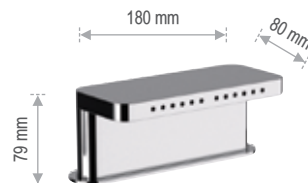
91 MD
Bocca incasso per miscelatore vasca-doccia, con deviatore integrato, cm 18.
Built-in spout for bath-shower mixer, with diverter, cm 18.



91 NC
Bocca incasso con bordi arrotondati.
Built-in spout with rounded corners.



359 NC
Soffione doccia con bordi arrotondati.
C.p. brass shower head with rounded corners.



91 NCF
Bocca bordo vasca con angoli arrotondati.
Spout for deck bath/shower with rounded corners.



J 30
Miscelatore monocomando da incasso per doccia.
Built-in shower single lever mixer.



J 09
Miscelatore monocomando da incasso con deviatore per vasca/doccia.
Built-in bath/shower single-lever mixer with diverter.



J 30 L
Miscelatore monocomando da incasso per doccia, con piastra lusso.
Built-in shower single lever mixer, with deluxe flange.



J 09 L
Miscelatore monocomando da incasso con deviatore per vasca/doccia, con piastra lusso.
Built-in bath/shower single-lever mixer with diverter, with deluxe flange.

Docce Shower Mixers



J 35
Gruppo doccia a muro.
Wall mounted shower mixer.



J 31
Miscelatore monocomando esterno doccia.
Wall mounted single-lever shower mixer.



J 39
Miscelatore monocomando esterno doccia, con doccia duplex.
Wall mounted single-lever shower mixer, with duplex shower.



317M 317DM
Saliscendi minimale con doccetta anticalcare.
Minimal sliding rail set with anti-limestone handshower.



Colonne doccia Shower columns



J 37
Miscelatore esterno doccia con deviatore integrato, con colonna saliscendi girevole, completo di doccetta anticalcare con flessibile e soffione, il tutto in ottone cromato.

External shower single lever mixer with diverter, with swivable sliding column, anti-limestone handshower with flexible hose and shower head, all in c.p. brass.



J 37 B
Miscelatore esterno doccia con deviatore integrato, con colonna saliscendi girevole, completo di doccetta anticalcare con flessibile e soffione 356MD20 in abs cromato, Ø 20 cm.

External shower single lever mixer with diverter, with swivable sliding column, anti-limestone handshower with flexible hose and shower head 356MD20 in c.p. abs, Ø 20 cm.





Cucina Kitchen



J 40
Miscelatore monocomando per lavello, con bocca girevole.

Single-lever one-hole sink mixer, with movable spout.



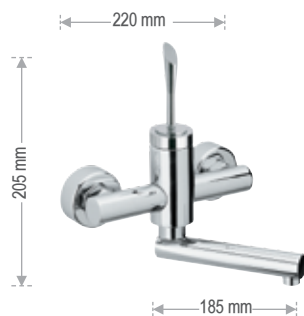
J 40 L
Miscelatore monocomando per lavello, con bocca girevole.

Single-lever one-hole sink mixer, with movable spout.



J 47
Miscelatore monocomando per lavello, con doccia estraibile in ottone cromato.

Single-lever one-hole sink mixer, with pull-out spray jet shower in c.p. brass.



J 41
Miscelatore monocomando per lavello a muro, con bocca girevole.

Single-lever wall mounted sink mixer, with movable spout.



J 48 319 MO
Miscelatore monocomando bordo lavello serie Jazz con deviatore, bocca minimale e doccetta cromata minimale a 2 funzioni con getti in silicone, idromassaggio ed anticalcare.

Single lever deck sink mixer serie Jazz with diverter, with C.p. minimal handshower 2 functions hydromassage, anti-limestone with silicone jets.



J 48 332 EU
Miscelatore monocomando bordo lavello serie Jazz con deviatore, bocca minimale e doccetta a pulsante minimale in Abs cromata con impugnatura liscia 1/2".

Single lever deck sink mixer serie Jazz with diverter, with C.p. Abs minimal shut-off, with plain handgrip 1/2".





Remer Rubinetterie S.p.A.
Via Leonardo da Vinci, 83
20062 Cassano d'Adda (MI) Italy
Tel. +39 0363 364 211
E-Mail: info@remer.eu
www.remer.eu

Ufficio Commerciale Italia:
Tel. 0363 364 333
Fax 0363 63 575

Export Commercial Department:
Tel. +39 0363 364 364
Fax +39 0363 364 300