

REMER

CUCINA  
KITCHEN  
COLLECTION

ELEGANT KITCHEN

# ELEGANT KITCHEN



Una selezione di miscelatori per lavello dal design moderno e innovativo, studiata per arricchire con personalità ed eleganza la vostra cucina. Tutti gli articoli sono dotati del comfort di una pratica doccetta estraibile.

*A selection of sink mixers with a modern and innovative design, designed to enrich your kitchen with elegance and personality. All items are equipped with the comfort of a handy pull-out shower.*



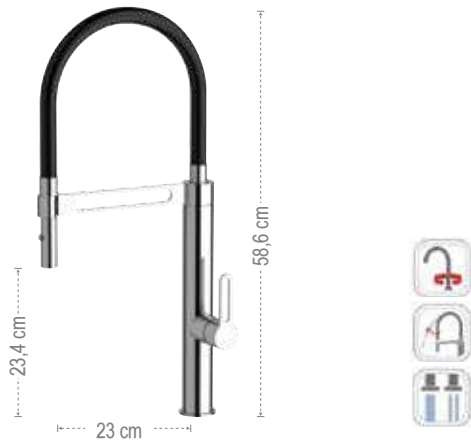
ELEGANT KITCHEN

CUCINA ESTRAIBILI  
PULL-OUTTUTTO CUCINA  
ALL KITCHENCUCINA COUNTRY  
COUNTRY KITCHENACQUA DEPURATA  
PURIFIED WATER

TOUCH-ME

SR512

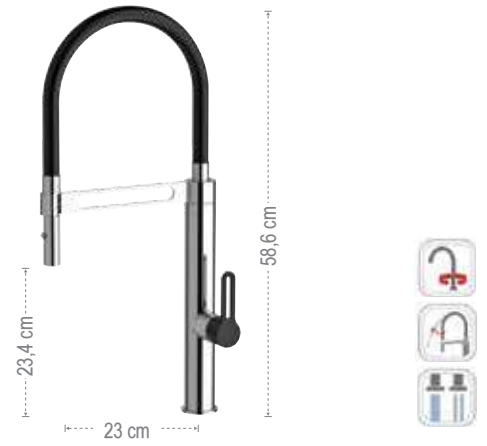
## ELEGANT KITCHEN



### SR511

Miscelatore lavello con flessibile rivestito in tubo gomma soft-touch nero opaco.  
*Sink mixer with flexible hose coated in soft-touch matt black rubber pipe.*

CR



### SR512

Miscelatore lavello con flessibile rivestito in tubo gomma soft-touch nero opaco, maniglia verniciata nera opaca.  
*Sink mixer with flexible hose coated in soft-touch matt black rubber pipe, matt black painted handle.*

CR



SR512



**SR541**  
 Miscelatore lavello con flessibile rivestito in tubo gomma soft-touch nero opaco.  
*Sink mixer with flexible hose coated in soft-touch matt black rubber pipe.*

CR



**SR542**  
 Miscelatore lavello con flessibile rivestito in tubo gomma soft-touch nero opaco, maniglia verniciata nera opaca.  
*Sink mixer with flexible hose coated in soft-touch matt black rubber pipe, matt black painted handle.*

CR



**SR545**  
 Miscelatore lavello con flessibile rivestito in tubo gomma soft-touch bianco opaco.  
*Sink mixer with flexible hose coated in soft-touch matt white rubber pipe.*

CR



**SR546**  
 Miscelatore lavello con flessibile rivestito in tubo gomma soft-touch bianco opaco, maniglia verniciata bianca opaca.  
*Sink mixer with flexible hose coated in soft-touch matt white rubber pipe, matt white painted handle.*

CR



**SR543**  
 Miscelatore lavello con flessibile nero rivestito con molla "fine design".  
*Sink mixer with black flexible hose coated with "fine design" spring.*

CR



**SR544**  
 Miscelatore lavello con flessibile bianco rivestito con molla "fine design".  
*Sink mixer with white flexible hose coated with "fine design" spring.*

CR

ELEGANT KITCHEN

CUCINA ESTRAIBILI  
 PULL-OUT

TUTTO CUCINA  
 ALL KITCHEN

CUCINA COUNTRY  
 COUNTRY KITCHEN

ACQUA DEPURATA  
 PURIFIED WATER

TOUCH-ME

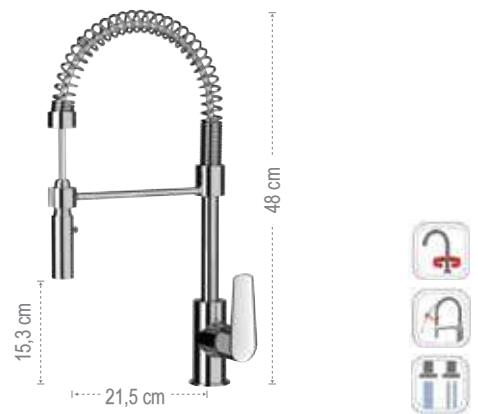


**EY77E**

Miscelatore monocomando lavello a molla con doccetta estraibile dal supporto ed orientabile a due funzioni.

*Spring single-lever sink mixer with detachable and adjustable 2-functions handshower.*

CR

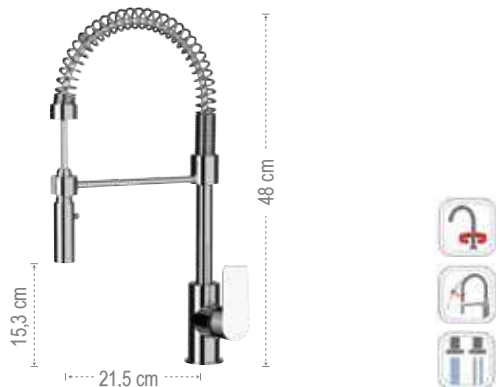


**V77E**

Miscelatore monocomando lavello serie Vanity a molla con doccetta estraibile dal supporto ed orientabile a due funzioni e cartuccia Ø 35.

*Spring single-lever sink mixer Vanity series with detachable and adjustable 2 functions handshower and Ø 35 mm cartridge.*

CR



**I77E**

Miscelatore monocomando lavello serie Infinity a molla con doccetta estraibile dal supporto ed orientabile a due funzioni e cartuccia Ø 35.

*Spring single-lever sink mixer Infinity series with detachable and adjustable 2 functions handshower and Ø 35 mm cartridge.*

CR



**L77E**

Miscelatore monocomando lavello serie Class Line a molla con doccetta estraibile dal supporto ed orientabile a due funzioni e cartuccia Ø 35.

*Spring single-lever sink mixer Class Line series with detachable and adjustable 2 functions handshower and Ø 35 mm cartridge.*

CR

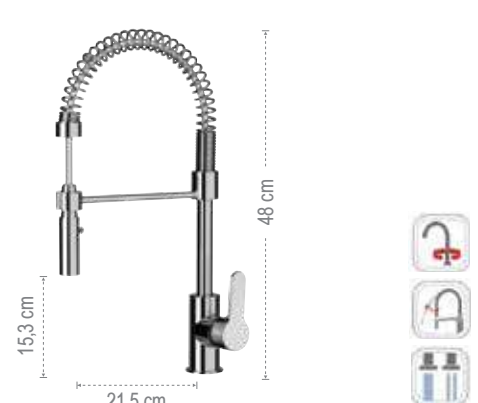


**D77E**

Miscelatore monocomando lavello serie Dream a molla con doccetta estraibile dal supporto ed orientabile a due funzioni e cartuccia Ø 35.

*Spring single-lever sink mixer Dream series with detachable and adjustable 2 functions handshower and Ø 35 mm cartridge.*

CR



**W77E**

Miscelatore monocomando lavello serie Winner a molla con doccetta estraibile dal supporto ed orientabile a due funzioni e cartuccia Ø 35.

*Spring single-lever sink mixer Winner series with detachable and adjustable 2 functions handshower and Ø 35 mm cartridge.*

CR



EY77E

ELEGANT KITCHEN

CUCINA ESTRAIBILI  
PULL-OUT

TUTTO CUCINA  
ALL KITCHEN

CUCINA COUNTRY  
COUNTRY KITCHEN

ACQUA DEPURATA  
PURIFIED WATER

TOUCH-ME

CUCINA ESTRAIBILE - PULL-OUT

# CUCINA ESTRAIBILE PULL-OUT





Le proposte di miscelatori monocomando e tradizionali per lavello inserite nella sezione TUTTO CUCINA di Remer Rubinetterie giocano sulla varietà di stili e di forme per assicurare la massima praticità di utilizzo e per inserirsi con naturalezza in ogni interno cucina, sia moderno che classico.

*The proposals for single-lever and traditional sink mixers included in the ALL KITCHEN section by Remer Rubinetterie play on the variety of styles and shapes to ensure maximum practicality of use and to naturally fit into any kitchen interior, both modern and classic.*



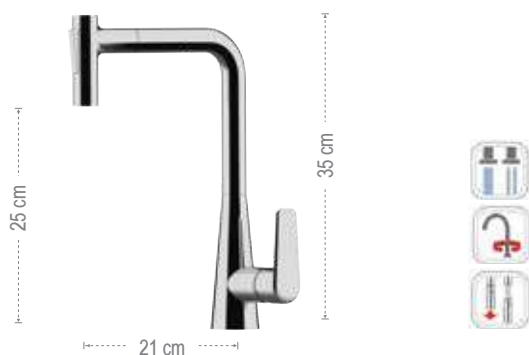
ELEGANT KITCHEN

CUCINA ESTRAIBILI  
PULL-OUTTUTTO CUCINA  
ALL KITCHENCUCINA COUNTRY  
COUNTRY KITCHENACQUA DEPURATA  
PURIFIED WATER

TOUCH-ME



V81M



**V81M**

Miscelatore monocomando per lavello, con canna alta girevole e doccetta estraibile con impugnatura a martello a due funzioni.  
 Single-lever sink mixer with high swivel spout and 2-functions pull-out "hammer shaped" handle hand shower.

CR



**L81M**

Miscelatore monocomando per lavello, con canna alta girevole e doccetta estraibile con impugnatura a martello a due funzioni.  
 Single-lever sink mixer with high swivel spout and 2-functions pull-out "hammer shaped" handle hand shower.

CR



**V84**

Miscelatore monocomando per lavello, con canna alta girevole e sistema di doccetta monofunzione estraibile.  
Single-lever sink mixer with high swivel spout and single-function system pull-out hand shower.

CR

FIN 1

FIN 2



**V84DJ**

Miscelatore monocomando per lavello, con canna alta girevole e doccetta estraibile a due funzioni.  
Single-lever sink mixer with high swivel spout and 2-functions pull-out hand shower.

CR



L84



**L84**

Miscelatore monocomando per lavello, con canna alta girevole e sistema di doccetta monofunzione estraibile.  
Single-lever sink mixer with high swivel spout and single-function system pull-out hand shower.

CR

FIN 1

FIN 2



**EY84**

Miscelatore monocomando per lavello, con canna alta girevole e sistema di doccetta monofunzione estraibile.  
Single-lever sink mixer with high swivel spout and single-function system pull-out hand shower.

CR

FIN 1

FIN 2



L84DJ



**L84DJ**

Miscelatore monocomando per lavello, con canna alta girevole e doccetta estraibile a due funzioni.  
Single-lever sink mixer with high swivel spout and 2-functions pull-out hand shower.

CR



**EY84DJ**

Miscelatore monocomando per lavello, con canna alta girevole e doccetta estraibile a due funzioni.  
Single-lever sink mixer with high swivel spout and 2-functions pull-out hand shower.

CR

## CUCINA ESTRAIBILE - PULL-OUT



### K472

Miscelatore monocomando per lavello con doccetta estraibile a getto variabile 2 funzioni.  
*Single-lever one-hole sink mixer with pull-out spray 2 functions jet hand shower.*

CR



### N47

Miscelatore monocomando per lavello con doccetta estraibile.  
*Single-lever one-hole sink mixer with pull-out hand shower.*

CR



### U472

Monocomando lavello con bocca alta girevole e doccetta estraibile.  
*Single lever kitchen mixer with high swivel spout, with pull out spray.*

CR



### SC47

Monocomando lavello con bocca alta girevole e doccetta estraibile.  
*Single lever kitchen mixer with high swivel spout, with pull out spray.*

CR



N47

ELEGANT KITCHEN

CUCINA ESTRAIBILI  
*PULL-OUT*

TUTTO CUCINA  
*ALL KITCHEN*

CUCINA COUNTRY  
*COUNTRY KITCHEN*

ACQUA DEPURATA  
*PURIFIED WATER*

TOUCH-ME

TUTTO CUCINA - ALL KITCHEN

# TUTTO CUCINA ALL KITCHEN





Le proposte di miscelatori monocomando e tradizionali per lavello inserite nella sezione TUTTO CUCINA di Remer Rubinetterie giocano sulla varietà di stili e di forme per assicurare la massima praticità di utilizzo e per inserirsi con naturalezza in ogni interno cucina, sia moderno che classico.

*The proposals for single-lever and traditional sink mixers included in the ALL KITCHEN section by Remer Rubinetterie play on the variety of styles and shapes to ensure maximum practicality of use and to naturally fit into any kitchen interior, both modern and classic.*



ELEGANT KITCHEN

CUCINA ESTRAIBILI  
PULL-OUTTUTTO CUCINA  
ALL KITCHENCUCINA COUNTRY  
COUNTRY KITCHENACQUA DEPURATA  
PURIFIED WATER

TOUCH-ME



**V74**  
 Miscelatore monocomando per lavello, con canna alta a C girevole.  
 Single-lever sink mixer with high swivel "C" spout.

CR

FIN 1

FIN 2

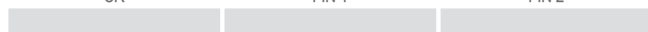


**V74U**  
 Miscelatore monocomando per lavello, con canna alta a U girevole.  
 Single-lever sink mixer with high swivel "U" spout.

CR

FIN 1

FIN 2



V74NO



**I72Q**

Miscelatore monocomando per lavello, con bocca alta girevole a "U".  
*Single lever kitchen mixer with high swivel spout.*

CR

**Q42U**

Miscelatore monocomando per lavello, con bocca alta girevole a "U".  
*Single lever kitchen mixer with high swivel spout.*

CR



I72Q



**W72**

Miscelatore monocomando monoforo 90°, con canna alta a "C", girevole e leva laterale.  
Single-lever sink mixer 90°, high "C" spout, swivel and side lever.



**L72**

Miscelatore monocomando monoforo 90°, con canna a "C", girevole e leva laterale.  
Single-lever sink mixer 90°, high "C" spout, swivel and side lever.



**D72**

Miscelatore monocomando monoforo 90°, con canna alta a "C", girevole e leva laterale.  
Single-lever sink mixer 90°, high "C" spout, swivel and side lever.



**I72**

Miscelatore monocomando monoforo 90°, con canna alta a "U", girevole e leva laterale.  
Single-lever sink mixer 90°, high "U" spout, swivel and side lever.



**W72U**

Miscelatore monocomando monoforo 90° con canna alta quadra a "U" girevole e leva laterale.  
Single-lever one-hole sink mixer, 90° with high swivel "U" spout and side lever.



**L72U**

Miscelatore monocomando monoforo 90°, serie Class line con canna alta quadra a "U" girevole e leva laterale.  
Single-lever one-hole sink mixer, 90°, Class line series with high swivel "U" spout and side lever.



**D72U**

Miscelatore monocomando monoforo 90°, serie Dream con canna alta quadra a "U" girevole e leva laterale.  
Single-lever one-hole sink mixer, 90°, Dream series with high swivel "U" spout and side lever.



**U422**

Monocomando lavello con bocca alta girevole.  
Single lever kitchen mixer with high swivel spout.





**W42B**

Miscelatore monocomando per lavello, con bocca alta girevole.  
*Single-lever one-hole sink mixer, with high swivel spout.*

CR



**L42B**

Miscelatore monocomando per lavello, con bocca alta girevole.  
*Single-lever one-hole sink mixer, with high swivel spout.*

CR



**D42B**

Miscelatore monocomando per lavello, con bocca alta girevole.  
*Single-lever one-hole sink mixer, with high swivel spout.*

CR



**I42B**

Miscelatore monocomando per lavello, con bocca alta girevole.  
*Single-lever one-hole sink mixer, with high swivel spout.*

CR



**W42BC**

Miscelatore monocomando per lavello, con bocca corta girevole.  
*Single-lever one-hole sink mixer, with short swivel spout.*

CR



**L42BC**

Miscelatore monocomando per lavello, con bocca corta girevole.  
*Single-lever one-hole sink mixer, with short swivel spout.*

CR



**D42BC**

Miscelatore monocomando per lavello, con bocca corta girevole.  
*Single-lever one-hole sink mixer, with short swivel spout.*

CR



**I42BC**

Miscelatore monocomando per lavello, con bocca corta girevole.  
*Single-lever one-hole sink mixer, with short swivel spout.*

CR

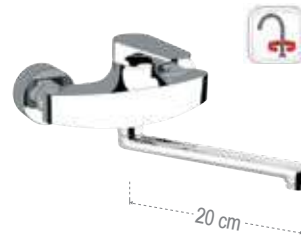
INSTALLAZIONE A PARETE - WALL MOUNTED



**K412**  
Miscelatore monocomando a muro per lavello con bocca girevole.  
*Wall mounted single-lever sink mixer with swivel spout.*  
CR



**K45**  
Miscelatore per lavello a muro con leva lunga.  
*Wall mounted single-lever sink mixer with long lever.*  
CR



**L41**  
Miscelatore monocomando a muro per lavello con bocca girevole.  
*Wall mounted single-lever sink mixer with swivel spout.*  
CR



**W41**  
Miscelatore monocomando a muro per lavello con bocca girevole.  
*Wall mounted single-lever sink mixer with swivel spout.*  
CR

BOCCA ALTA - HIGH SPOUT



**K422**  
Miscelatore monocomando per lavello con bocca alta girevole.  
*Wall mounted single-lever sink mixer with long lever.*  
CR



**R42**  
Miscelatore monocomando per lavello con bocca alta girevole.  
*Wall mounted single-lever sink mixer with long lever.*  
CR



**L42**  
Miscelatore monocomando per lavello con bocca alta girevole.  
*Wall mounted single-lever sink mixer with long lever.*  
CR



**W42**  
Miscelatore monocomando per lavello con bocca alta girevole.  
*Wall mounted single-lever sink mixer with long lever.*  
CR

BOCCA BASSA - LOW SPOUT



**K402**  
Miscelatore monocomando per lavello con bocca girevole.  
*Single-lever one-hole sink mixer with swivel spout.*  
CR



**K44**  
Miscelatore lavello con bocca girevole e con leva lunga.  
*Sink mixer with swivel spout and long lever.*  
CR



**L40**  
Miscelatore monocomando per lavello con bocca girevole.  
*Single lever one-hole sink mixer with swivel spout.*  
CR



**R40**  
Miscelatore monocomando per lavello con bocca girevole.  
*Single lever one-hole sink mixer with swivel spout.*  
CR

SOTTOFINESTRA - UNDER WINDOW



**K422R**

Miscelatore monocomando monoforo 90° per lavello, con bocca alta girevole ed abbattibile, tipo lusso, modello sottofinestra.  
*Single-lever one-hole sink mixer, with high swivel and foldable spout, luxury type, under window type.*

CR



**R42R**

Miscelatore monocomando monoforo 90° per lavello, con bocca alta girevole ed abbattibile, tipo lusso, modello sottofinestra.  
*Single-lever one-hole sink mixer, with high swivel and foldable spout, luxury type, under window type.*

CR



**L42R**

Miscelatore monocomando monoforo 90° per lavello, con bocca alta girevole ed abbattibile, tipo lusso, modello sottofinestra.  
*Single-lever one-hole sink mixer, with high swivel and foldable spout, luxury type, under window type.*

CR



**I42R**

Miscelatore monocomando monoforo 90° per lavello, con bocca alta girevole ed abbattibile, tipo lusso, modello sottofinestra.  
*Single-lever one-hole sink mixer, with high swivel and foldable spout, luxury type, under window type.*

CR

BORDO LAVELLO - DECK SINK MIXERS



**N48332EU**

Miscelatore monocomando bordo lavello con deviatore, bocca minimale e doccetta a pulsante minimale in Abs cromata con impugnatura liscia 1/2".  
*Single lever deck sink mixer with diverter, with C.p. Abs minimal shut-off, with plain handgrip 1/2"*

CR



**N48319MO**

Miscelatore monocomando bordo lavello serie Minimal con deviatore a leva integrato nella bocca minimale e doccetta estraibile cromata minimale a 4 funzioni con getti in silicone ed anticalcare.  
*Single lever deck sink mixer serie Minimal ever diverter integrated on the spout, with pull-out C.p. minimal handshower 4 functions, anti-limestone with silicone jets.*

CR

ELEGANT KITCHEN

CUCINA ESTRAIBILI  
PULL-OUT

TUTTO CUCINA  
ALL KITCHEN

CUCINA COUNTRY  
COUNTRY KITCHEN

ACQUA DEPURATA  
PURIFIED WATER

TOUCH-ME

CUCINA COUNTRY - COUNTRY KITCHEN

# CUCINA COUNTRY COUNTRY KITCHEN





I rubinetti per cucina COUNTRY sono soluzioni bicomando dal design vintage, per tutti gli interni dal marcato stile classico o antico. Disponibili con speciali colori di finitura.

COUNTRY kitchen taps are dual-control solutions with a vintage design, for all interiors with a marked classic or antique style. Available with special finishing colors.



Miscelatore tradizionale bicomando monoforo per lavello con canna antica. One hole dual control sink mixer with "Antique" spout.

ART. **43LIA** **43LIACE**

VITONE TRADIZIONALE  
TRADITIONAL HEAD VALVE

VITONE CERAMICO  
CERAMIC HEAD VALVE




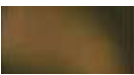



Gruppo lavello a muro bicomando con canna superiore antica. Altezza 22 cm, interasse 23 cm. Dual control sink mixer, wall mounted, with swivel high antique spout. Height 22 cm, Interaxis 23 cm.

ART. **41LIA** **41LIACE**

VITONE TRADIZIONALE  
TRADITIONAL HEAD VALVE

VITONE CERAMICO  
CERAMIC HEAD VALVE

FIN

FINITURA FINISHING	VITONE TRADIZIONALE TRADITIONAL HEAD VALVE	VITONE CERAMICO CERAMIC HEAD VALVE
 VECCHIO OTTONE - OLD BRASS	VO	CE VO
 OTTONE S. MARCO - S. MARCO BRASS	SM	CE SM
 V. OTTONE OPACO - MATT OLD BRASS	OM	CE OM
 VECCHIO RAME - OLD COPPER	VR	CE VR
 OIL BRONZE - OIL BRONZE	BR	CE BR

43LIAVR

ACQUA DEPURATA - PURIFIED WATER

# ACQUA DEPURATA PURIFIED WATER



I miscelatori a 3 vie per acqua depurata permettono di gestire direttamente dal rubinetto della cucina anche l'erogazione dell'acqua proveniente da un depuratore. Due percorsi e due aree di uscita indipendenti preservano la qualità ed il sapore dell'acqua depurata, evitando qualsiasi contatto con l'acqua corrente. L'apertura, la chiusura e la regolazione della temperatura per l'acqua corrente avviene sempre tramite la leva di miscelazione, come nell'uso tradizionale.

*The 3-way mixers for purified water allow you to manage the supply of water from a purifier directly from the kitchen tap. Two paths and two independent exit areas preserve the quality and flavor of the purified water, avoiding any contact with running water. The opening, closing and temperature setting for running water are always allowed with the mixing lever, as in traditional use.*



ELEGANT KITCHEN

CUCINA ESTRAIBILI  
PULL-OUTTUTTO CUCINA  
ALL KITCHENCUCINA COUNTRY  
COUNTRY KITCHENACQUA DEPURATA  
PURIFIED WATER

TOUCH-ME

W79DW

## KIT ACQUA DEPURATA

Erogare l'acqua potabile filtrata direttamente dal rubinetto della cucina riduce drasticamente il consumo di bottiglie di plastica, i costi di trasporto e le conseguenti emissioni di Co2. Grazie alla collaborazione con BWT, nascono i KIT ACQUA DEPURATA: un'alternativa completa, sostenibile ed ecologica all'acqua in bottiglia.

Il miscelatore a 3 vie permette di accedere da un unico rubinetto sia all'acqua corrente che all'acqua depurata, mantenendo le due erogazioni separate per una totale sicurezza.

Il filtro BWT installato sotto il lavello rimuove dall'acqua corrente solidi e particelle sospese nonché odori e sapori indesiderati, per un'acqua buona, sana e a km zero.

I KIT ACQUA DEPURATA includono:

## PURIFIED WATER KIT

Filtered drinking water directly from the kitchen tap drastically reduces the consumption of plastic bottles, transport costs and the resulting CO2 emissions. Thanks to the collaboration with BWT, the PURIFIED WATER KITS are available: a complete, sustainable and ecological alternative to bottled water. The 3-way mixer allows access to both running water and purified water from a single tap, keeping the two outlets separated for total safety. The BWT filter installed under the sink removes solids and suspended particles from running water as well as unwanted smell and taste, for good, healthy and zero km water.

The PURIFIED WATER KITS include:



1

### MISCELATORE A 3-VIE PER LAVELLO

Miscelatore a 3-vie per lavello con leva di miscelazione per acqua corrente calda/fredda e selettore laterale per acqua depurata. Percorsi di erogazione separati, aeratori separati. Bocca girevole. Raccordi di collegamento inclusi.

#### 3-WAY MIXER FOR SINK

3-way sink mixer with mixing lever for hot / cold running water and side selector for purified water. Separate dispensing paths, separate aerators. Swivel mouth. Connection fittings included.

2

### MONITOR

Il monitor viene installato sotto il lavello e permette di verificare in ogni momento lo stato del filtro. Consiste in un'unità di conteggio programmabile e collegata al filtro tramite un sensore di flusso per indicarne la capacità in tempo reale. Il monitor avvisa tramite un segnale acustico, quando il filtro è in esaurimento e quando è necessario sostituirlo.

#### MONITOR

The monitor is installed under the sink and allows you to check the status of the filter at any time. It consists of a programmable counting unit connected to the filter via a flow sensor to indicate filter capacity in real time. The monitor also alerts you with an audible signal when the filter is low and when it needs to be replaced.

3

### FILTRO

Cartuccia filtrante BWT Bewapur HQ. Cartuccia a struttura composita in grado di trattenere impurità fino a 0,5 micron e rimuovere dall'acqua odori, sapori, colorazioni e corpi estranei non graditi. Il filtro viene installato direttamente sotto il lavandino, collegato sia alla rete idrica che al miscelatore. Capacità del filtro a 12° dH 6000 l.

#### FILTER

BWT filter cartridge with BWT Bewapur HQ drink filter. Composite structure cartridge to retain impurities up to 0.5 microns and remove unwanted smells, flavours, colours and foreign bodies from the water. The filter is installed under the sink, connected to both the water supply outlet and the mixer. Filter capacity at 12° dH 6000 l.

4

### TESTATA PORTA FILTRO

FILTER HOLDER

## Caratteristiche tecniche:

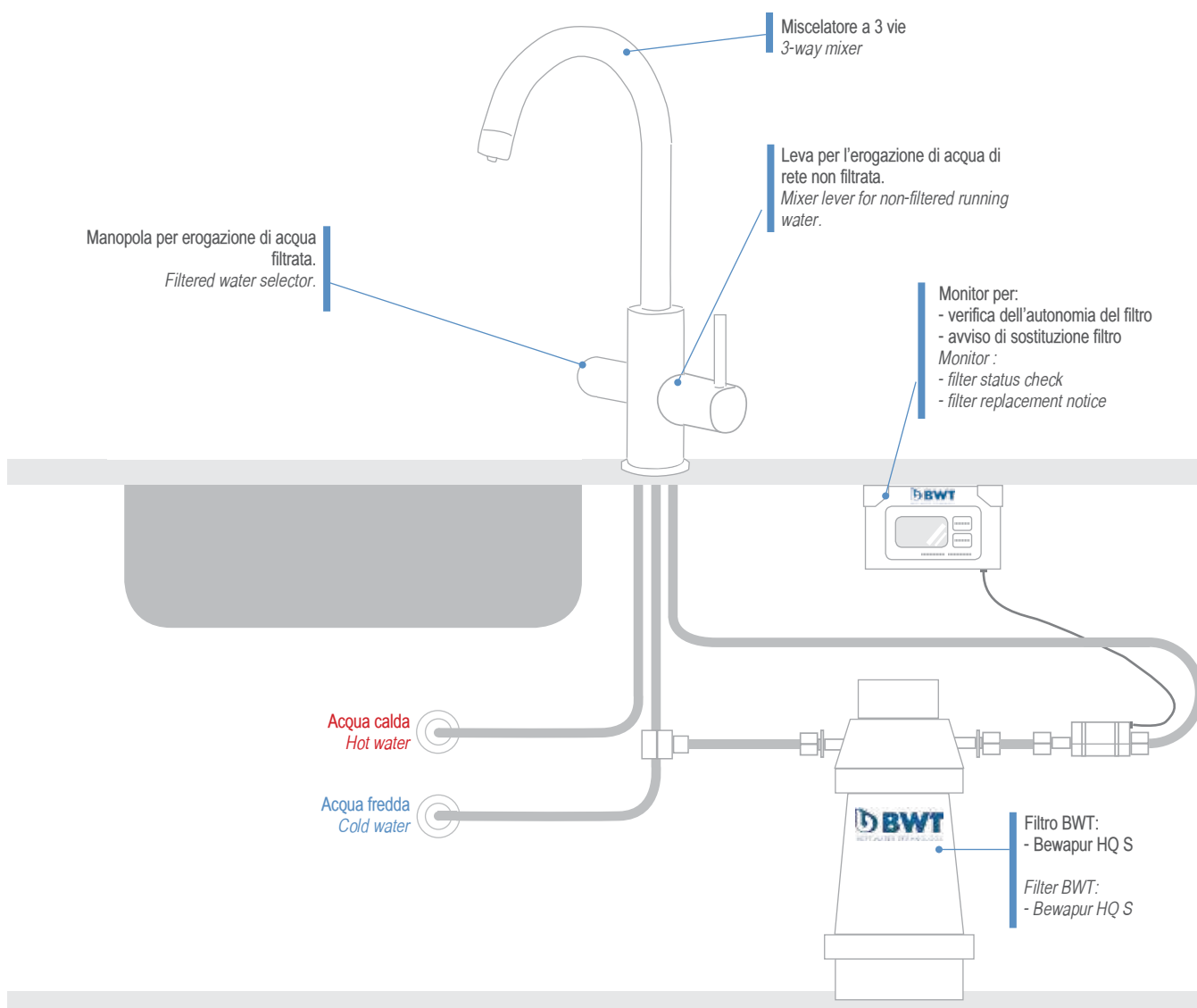
## Technical features:

Tipo di filtro - Filter type	Bewapur HQ S / Item code A890
Autonomia del filtro - Filter life	6000 litri - liter *
Finezza di filtrazione media - Average filtration finenes	0,5 micron
Portata nominale del filtro max. - Max. nominal flow rate of the filter	3,3 l/min
Dimensioni filtro + testata di connessione - Filter size + connection head ( H x D )	270 x 100 mm

	FILTRI - FILTERS	RUBINETTO - TAP
Pressione di esercizio - Operating pressure	2 - 7 bar **	1 - 5 bar **
Temperatura consigliata ingresso acqua calda - Recommended hot water inlet temperature	-	60°C
Temperatura dell'acqua min. / max. - Water temperature min. / max.	4 - 30°C	4 - 80°C
Temperatura ambiente min. / max. - Room temperature min. / max.	4 - 40°C	4 - 40°C

\* L'autonomia del filtro può variare in funzione della qualità dell'acqua di alimento. Sostituire il filtro al raggiungimento dell'autonomia o al massimo dopo un anno.  
The autonomy of the filter may vary depending on the quality of incoming water. Replace the filter upon reaching autonomy or at the latest after one year.

\*\* Per pressioni superiori prevedere l'utilizzo di un riduttore di pressione.  
For higher pressures, use a pressure reducer.



## ACQUA DEPURATA - PURIFIED WATER



### N792DW70J



Kit completo per acqua depurata, include: miscelatore a 3-vie con selezione acqua potabile tramite leva laterale, monitor, testata e cartuccia filtrante F70J (BWT Bewapur HQ S).

*Complete kit for purified water, including: 3-way sink mixer with drinking water selection via side lever, monitor, head and F70J filter cartridge (BWT Bewapur HQ S).*

CR



### EY79DW70J



Kit completo per acqua depurata, include: miscelatore a 3-vie con selezione acqua potabile tramite leva laterale, monitor, testata e cartuccia filtrante F70J (BWT Bewapur HQ S).

*Complete kit for purified water, including: 3-way sink mixer with drinking water selection via side lever, monitor, head and F70J filter cartridge (BWT Bewapur HQ S).*

CR



### L79DW70J



Kit completo per acqua depurata, include: miscelatore a 3-vie con selezione acqua potabile tramite leva laterale, monitor, testata e cartuccia filtrante F70J (BWT Bewapur HQ S).

*Complete kit for purified water, including: 3-way sink mixer with drinking water selection via side lever, monitor, head and F70J filter cartridge (BWT Bewapur HQ S).*

CR



### KITF70J



Kit completo per acqua depurata, include: monitor, testata e cartuccia filtrante F70J (BWT Bewapur HQ S).

*Complete kit for purified water, including: monitor, head and F70J filter cartridge (BWT Bewapur HQ S).*

CR



### F70J



Cartuccia filtrante per ricambio BWT Bewapur HQ S, autonomia 6000 litri\*.

*BWT Bewapur HQ S replacement filter cartridge, autonomy 6000 liters\*.*

CR

\* L'autonomia del filtro può variare in funzione della qualità dell'acqua di alimento. Sostituire il filtro al raggiungimento dell'autonomia o al massimo dopo un anno.  
 \* The autonomy of the filter may vary depending on the quality of incoming water. Replace the filter upon reaching autonomy or at the latest after one year.



L79DW70J

ELEGANT KITCHEN

CUCINA ESTRAIBILI  
*PULL-OUT*

TUTTO CUCINA  
*ALL KITCHEN*

CUCINA COUNTRY  
*COUNTRY KITCHEN*

ACQUA DEPURATA  
*PURIFIED WATER*

TOUCH-ME



ACQUA CORRENTE MISCELATA  
*MIXED RUNNING WATER*



ACQUA DEPURATA  
*PURIFIED WATER*

Due canali di erogazione  
interni differenziati.  
*Two separated internal  
dispensing paths.*



Bocca girevole.  
*Swivel spout.*

Leva di miscelazione per la  
tradizionale gestione dell'acqua  
corrente calda e fredda.  
*Mixing lever for the traditional  
hot and cold running water  
management.*

Selettore acqua potabile.  
Ruotare di 90° in senso orario  
per erogare l'acqua depurata.  
*Drinking water selector.  
Turn 90° clockwise to  
dispense the purified water.*

N792DW





**W79DW**

Miscelatore lavello serie Winner a 3 vie di ingresso con bocca girevole e 2 vie d'uscita completamente indipendenti, con selezione acqua potabile tramite la leva.

*3 ways inlet Winner series single lever sink mixer, with swivel spout and 2 fully independent outlets, with selection for drinking water directly from the lever.*

CR	FIN 1	FIN 2



**N792DW**

Miscelatore lavello serie Minimal a 3 vie di ingresso con bocca girevole e 2 vie d'uscita completamente indipendenti, con selezione acqua potabile tramite la leva.

*3 ways inlet minimal series single lever sink mixer, with swivel spout and 2 fully independent outlets, with selection for drinking water directly from the lever.*

CR	FIN 1	FIN 2



**I79DW**

Miscelatore lavello serie Infinity a 3 vie di ingresso con bocca girevole e 2 vie d'uscita completamente indipendenti, con selezione acqua potabile tramite la leva.

*3 ways inlet Infinity series single lever sink mixer, with swivel spout and 2 fully independent outlets, with selection for drinking water directly from the lever.*

CR	FIN 1	FIN 2



**V79DW**

Miscelatore lavello serie Vanity a 3 vie di ingresso con bocca girevole e 2 vie d'uscita completamente indipendenti, con selezione acqua potabile tramite la leva.

*3 ways inlet Vanity series single lever sink mixer, with swivel spout and 2 fully independent outlets, with selection for drinking water directly from the lever.*

CR	FIN 1	FIN 2



**D79DW**

Miscelatore lavello serie Dream a 3 vie di ingresso con bocca girevole e 2 vie d'uscita completamente indipendenti, con selezione acqua potabile tramite la leva.

*3 ways inlet Dream series single lever sink mixer, with swivel spout and 2 fully independent outlets, with selection for drinking water directly from the lever.*

CR	FIN 1	FIN 2



**L79DW**

Miscelatore lavello serie Class Line a 3 vie di ingresso con bocca girevole e 2 vie d'uscita completamente indipendenti, con selezione acqua potabile tramite la leva.

*3 ways inlet Class Line series single lever sink mixer, with swivel spout and 2 fully independent outlets, with selection for drinking water directly from the lever.*

CR	FIN 1	FIN 2

TOUCH-ME

# TOUCH-ME



La tecnologia TOUCH-ME integrata nei miscelatori per cucina di Remer Rubinetterie permette di azionare ed interrompere l'erogazione dell'acqua con un semplice tocco, aggiungendo ad ogni gesto quotidiano nuovi vantaggi in termini di igiene, praticità e sicurezza.

*The TOUCH-ME technology integrated in Remer Rubinetterie kitchen mixers allows you to activate and stop the water supply with a simple touch, adding new advantages to every daily gesture in terms of hygiene, practicality and safety.*



ELEGANT KITCHEN

CUCINA ESTRAIBILI  
PULL-OUTTUTTO CUCINA  
ALL KITCHENCUCINA COUNTRY  
COUNTRY KITCHENACQUA DEPURATA  
PURIFIED WATER

TOUCH-ME

## UN TOCCO HI-TECH NELLA TUA CUCINA

La tecnologia integrata TOUCH-ME consente di aprire e chiudere l'acqua del rubinetto della cucina con un semplice tocco. Un leggero contatto con il dorso della mano o l'avambraccio vi eviterà infatti di impugnare la leva di miscelazione quando avete le mani sporche o impegnate, ottimizzando i tempi delle operazioni e preservando la pulizia del prodotto.

La modalità interattiva TOUCH-ME aggiunge nuovi vantaggi ai miscelatori per cucina Remer Rubinetterie, eccone alcuni:

**PRATICITÀ** : completa le tue operazioni in cucina senza interruzioni e con la libertà di usare sempre entrambe le mani.

**IGIENE** : non sarà più necessario impugnare la leva con le mani sporche o bagnate. E nemmeno impugnare la leva dopo essersi igienizzati le mani sotto l'acqua.

**VELOCITÀ**: utilizza il rubinetto in modo pratico e tempestivo, ottimizzando i tempi di tutte le operazioni in cucina. **RISPARMIO IDRICO**: la velocità del sistema TOUCH-ME elimina lo spreco dell'acqua solitamente lasciata scorrere nell'attesa di pulirsi o liberarsi le mani.

**SICUREZZA**: la modalità TOUCH-ME prevede un sistema di sicurezza con chiusura automatica dell'acqua dopo 45 secondi. In questo modo sarà impossibile dimenticare il rubinetto aperto.

L'installazione dei miscelatori TOUCH-ME è semplice e discreta, occupa poco spazio sotto al lavello e non richiede collegamenti alla rete elettrica (funzionamento a batterie). Alimentazione con 4 batterie al litio AA (incluse). Facile installazione salva-spazio sotto il lavello. Manuale di installazione guidata all'interno del prodotto. Tecnologia sviluppata in collaborazione con l'azienda italiana S.T.S.R. ([www.stsr.it](http://www.stsr.it)).



### IT72

Miscelatore monocomando lavello, monoforo 90° con canna alta ad "C" dotata di tecnologia Touch-Me con leva laterale e bocca girevole. Dotato di cartuccia Ø35.

*Single-lever sink mixer 90°, high "C" spout equipped with Touch-Me system with side lever and swivel spout. Equipped with Ø35 cartridge.*

CR



### LT72

Miscelatore monocomando lavello, monoforo 90° con canna alta "C" dotata di tecnologia Touch-Me con leva laterale e bocca girevole. Dotato di cartuccia Ø35.

*Single-lever sink mixer 90°, high "C" spout equipped with Touch-Me system with side lever and swivel spout. Equipped with Ø35 cartridge.*

CR

## A HI-TECH TOUCH IN YOUR KITCHEN

TOUCH-ME technology allows you to open and close the kitchen tap water with a simple touch. A slight contact with the back of the hand or forearm will prevent you from gripping the mixing lever when your hands are dirty or busy, optimizing operation times and preserving the cleanliness of the product.

The TOUCH-ME interactive mode adds new advantages to Remer Rubinetterie kitchen mixers, here are some of them:

**CONVENIENCE**: complete your kitchen operations without interruptions and with the freedom to always use both hands.

**HYGIENE**: it will no longer be necessary to hold the lever with dirty or wet hands. Equally it will not be necessary to hold the lever after having sanitized your hands under water.

**SPEED**: use the tap in a practical and timely manner, optimizing the time of all operations in the kitchen.

**WATER SAVING**: the speed of the TOUCH-ME system eliminates the waste of water usually left to flow while waiting to clean or free your hands.

**SAFETY**: the TOUCH-ME mode provides a safety system with automatic water shut-off after 45 seconds. In this way it will be impossible to forget the tap open.

The installation of the TOUCH-ME mixers is simple and discreet, takes up little space under the sink and does not require connections to the mains (battery operation). Power supply with 4 x AA lithium batteries (included). Space-saving easy installation under the sink. Guided installation manual inside the package. Technology developed in collaboration with the Italian company S.T.S.R. ([www.stsr.it](http://www.stsr.it)).



### QT42U

Miscelatore monocomando lavello, monoforo 90° con canna alta ad "U" dotata di tecnologia Touch-Me con leva laterale e bocca girevole. Dotato di cartuccia Ø35.

*Single-lever sink mixer 90°, high "U" spout equipped with Touch-Me system with side lever and swivel spout. Equipped with Ø35 cartridge.*

CR



### WT72

Miscelatore monocomando lavello, monoforo 90° con canna alta ad "C" dotata di tecnologia Touch-Me con leva laterale e bocca girevole. Dotato di cartuccia Ø35.

*Single-lever sink mixer 90°, high "C" spout equipped with Touch-Me system with side lever and swivel spout. Equipped with Ø35 cartridge.*

CR

L'attivazione e la disattivazione del sistema TOUCH-ME avviene con un semplice tocco. Il contatto con il miscelatore deve avvenire tramite tocco pelle-miscelatore o tramite intercessione di oggetto conduttivo tenuto da una persona.

*Activation and deactivation of the TOUCH-ME system occurs with a simple touch. The contact with the mixer must occur through a direct touch skin-mixer or through a conductive object held by a person.*

L'erogazione dell'acqua si interrompe automaticamente dopo un periodo di tempo prestabilito, limitando ulteriormente il contatto con il miscelatore e aumentando la sicurezza di utilizzo. Questa funzione permette un notevole risparmio idrico ed energetico, collocando il prodotto in una fascia GREEN.

*The water supply stops automatically after a while, further limiting the contact with the mixer and thus increasing the usage safety.*

*This function allows a considerable water and energy saving, placing the product in a GREEN range.*



IT72

#### Funzioni incluse nei miscelatori TOUCH-ME:

- Funzione TOUCH-ME: per apertura e chiusura dell'acqua con un tocco del miscelatore.
- Disattiva funzione TOUCH-ME: La modalità TOUCH-ME può sempre essere disattivata, permettendo il funzionamento del miscelatore in sola modalità manuale.
- TOCCO PROLUNGATO: il sistema riconosce un tocco veloce da un tocco prolungato quando il miscelatore è in funzione. Lo stato "aperto" del rubinetto cambia in "chiuso" solo quando il tocco è veloce, ma non cambia quando il tocco è prolungato. Questo permette di orientare la canna girevole, senza interferire con l'apertura dell'acqua.
- Funzione AUTOCHIUSURA: interrompe automaticamente l'erogazione dell'acqua dopo un periodo di tempo preimpostato di 45 secondi.

#### Functions included in the TOUCH-ME mixers:

- TOUCH-ME function: for opening and closing the water with a touch of the mixer.
- Deactivate TOUCH-ME function: to use the mixer in traditional mode.
- LONG TOUCH: the system recognizes a quick touch from a long touch when the mixer is in operation. The "open" status of the tap changes to "closed" only when the touch is quick, but does not change when the touch is prolonged. This allows you to orient the swivel spout without interfering with the water flow status.
- SELF-CLOSING function: automatically stops the water supply after a preset period of 45 seconds.

# LEGENDA ICONE - *ICONS LEGEND*



Acciaio INOX  
Stainless Steel



Perfect Tune: Prodotto diponibile in più varianti.  
Perfect Tune: Product available in different variants.

## RUBINETTERIA - FAUCETS



Con scarico  
With pop-up waste



Cartuccia Energy Saving  
Energy Saving Cartridge



Con scarico in plastica  
With plastic waste



Limitatore di Temperatura  
Antiscalding



Con Click-Clack  
With Click-Clak



Risparmio Idrico Dinamico  
Water Saving Dynamic



Con Click-Clack con Troppo Pieno  
With Click-Clak with Overflow



Risparmio Idrico  
Water Saving



Senza Scarico  
Without Waste



Risparmio Energetico  
Energy Saving



Eco  
Eco



Risparmio Idrico e Energetico  
Water and Energy Saving

## CUCINA - KITCHEN



Bocca Girevole  
Swivel Spout



Bocca Abbattibile  
Folding Spout



Corpo girevole  
Swivel body



Doccetta a due funzioni  
Two functions hand shower.



Doccetta Orientabile  
Adjustable handshower



Acqua Frizzante  
Sparkling Water



Doccetta Estraibile  
Pull-Out Handshower



Acqua Potabile  
Drinking Water

## TECNOLOGIA - TECHNOLOGY



Touch-Me  
Touch-Me



Azionamento a Sensore  
Sensor Control



Tempor Touch  
Tempor Touch



Con Temporizzazione per Lavatrice/Lavastoviglie  
With Timing for washing/machine and Dish/Washer



Con Luce Led  
Whit Led Light



Con filtro incluso  
With filter included



Con Batterie Alcaline Include  
With Alkaline Batteries included



Con Batterie al Litio Include  
With Lithium Batteries included

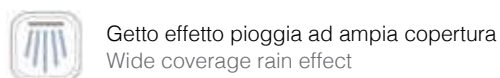


Alimentazione Elettrica  
Power Supply



Termostatico  
Thermostatic

## SOFFIONI - SHOWER HEADS



Getto effetto pioggia ad ampia copertura  
Wide coverage rain effect



Getto effetto pioggia a risparmio idrico  
Water-saving rain effect jet



Con Multigetto  
With Multi Jet



Con Getto a Cascata  
With Waterfall Jet



Getto Nebulizzato  
Nebulized Jet



Cromoterapia  
Colortherapy



Autopulente  
Self-Cleaning



Con Getti Anticalcare  
With Antilimestone Jets

## KIT DOCCIA - SHOWER KIT



2 Vie  
2 Ways



3 Vie  
3 Ways



4 Vie  
4 Ways



5 Vie  
5 Ways



Flessibile Lungo 120 cm  
Flexible Length 120 cm



Flessibile Lungo 150 cm  
Flexible Length 150 cm



Flessibile Lungo 200 cm  
Flexible Length 200 cm

## DOCCETTE - HANDSHOWERS



Posizione d'interruzione getto  
Stop flow position



Getto intenso esterno con getto effetto pioggia  
interno  
Intense external jet with internal rain effect jet



Getto intenso a risparmio idrico  
Intense water-saving jet



Massaggio vigoroso ampia copertura effetto pioggia  
Vigorous massage wide coverage rain jet



Getto vigoroso concentrato e getto esterno  
Concentrated vigorous jet and external jet



Getto vigoroso concentrato  
Vigorous concentrated jet



Getto Aerato Intenso  
Intense Aerated Jet



Getto vigoroso effetto pioggia  
Vigorous rain effect jet



Getto Vigoroso ed Ampio  
Vigorous and Wide Jet



Getto spray ampia copertura e getto intenso esterno  
a risparmio idrico  
Wide coverage spray jet and intense water saving  
external jet



Getto soft aerato mischiato ad un getto vigoroso a  
risparmio idrico  
Soft aerated jet mixed with a vigorous water-saving  
jet



Pioggia soft a risparmio idrico  
Soft rain water saving



Getto Esterno  
External Jet



Con Getti Anticalcare  
With Antilimestone Jets

## COLONNE DOCCIA - SHOWER COLUMNS

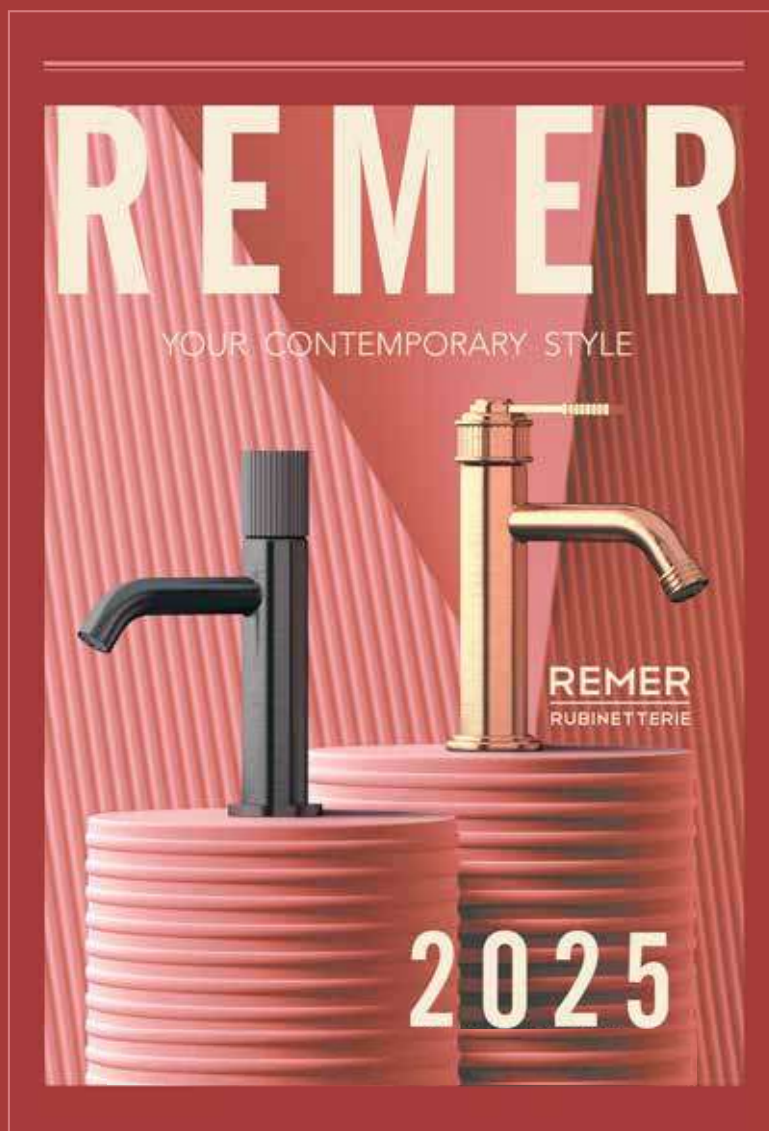


Colonna Doccia Girevole  
Swivable shower column



Colonna Doccia Telescopica  
Telescopic shower column

**REMER**  
RUBINETTERIE



REMER RUBINETTERIE S.P.A.

Via Leonardo da Vinci, 83  
20062 Cassano d'Adda  
(MI) Italy  
Tel. +39 0363 364 330

[info@remer.eu](mailto:info@remer.eu)  
[www.remer.eu](http://www.remer.eu)

UFFICIO COMMERCIALE ITALIA:

Tel. 0363 364 333  
Fax 0363 63 575

EXPORT COMMERCIAL DEPARTMENT:

Tel. +39 0363 364 364  
Fax +39 0363 364 300